

ГАРАНТИЙНЫЙ ТАЛОН

Серийный номер: _____

Дата продажи « ____ » _____ 20 ____ г.



ПШТАМП
ПРОДАВЦА

Отметки о ремонте:

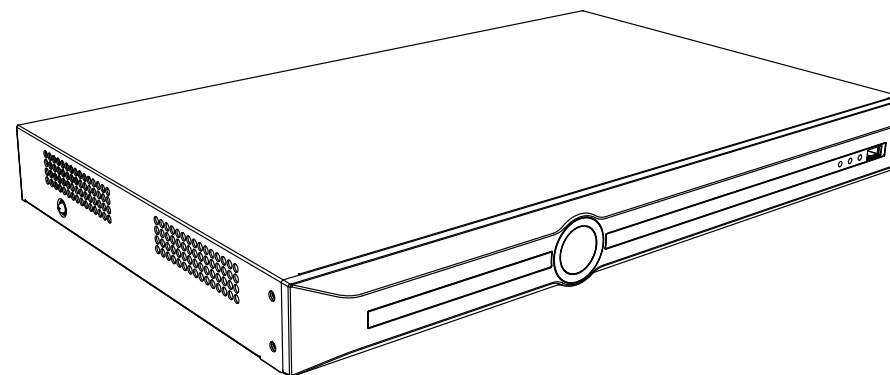
Номер заказ-наряда	Название СЦ

АО «ЭрВиАй Групп»



СЕТЕВОЙ ВИДЕОРЕГИСТРАТОР

RVi-1NR40281



Внимание!

При обращении в сервисный центр заполните акт рекламации, доступный на сайте в разделе «Сервис».

Дополнительная информация на сайте: www.rvigroup.ru

Телефон технической поддержки: 8-800-700-16-61
Звонок бесплатный по всей территории РФ

ПАСПОРТ

Пожалуйста, ознакомьтесь перед эксплуатацией
и сохраните для дальнейшего использования

Редакция 1
2023 г.

1. Основные сведения об изделии

Сетевой видеореги­стратор RVi-1NR40281 (далее – видеореги­стратор) предназначен для записи и отображения видеопотока с IP-камер видеонаблюдения, а также воспроизведения видеопотока из архива. Видеореги­стратор позволяет осуществлять резервирование видеоархива на внешние носители. Управление видеореги­стратором осуществляется посредством собственного меню при подключении монитора к видеовыходу регистратора, а так же доступно через Web-интерфейс при сетевом подключении. **Не бытового назначения.**

2. Основные технические данные

Видео	Количество каналов	40
	Максимальное разрешение записи на канал	12 Мп (4000×3000)
	Максимальный входящий битрейт	400 Мбит/с
Аудио	Аудио вход Jack 3.5mm	1
	Аудио выход RCA	1
Интерфейсы	Видеовыходы	1 VGA FullHD (1920×1080) / 1 HDMI UltraHD 4K (3840×2160)
	Тревожные входы/выходы	16/4
	Порты PoE	Нет
	PoE бюджет	Нет
	Интерфейсы управления	RS-485, RS-232
	USB интерфейсы	1×USB 2.0, 1×USB 3.0
Сеть	Сетевой интерфейс	2 × 10Base-T/100Base-TX/1000Base-T Ethernet
Хранение информации	Количество HDD	2 × SATA
	Поддержка горячей замены (Hot Swap)	Да
Эксплуатация	Электропитание	DC 12 В, 3.3А до 25 Вт (без учета HDD)
	Диапазон рабочих температур	-10°С...55°С
	Габаритные размеры	440(Ш) × 277(Г) × 47.5(В) мм
	Вес	2300 г (без учета HDD)

Полный перечень технических характеристик устройства можно посмотреть на странице продукта.

3. Комплект поставки

Видеореги­стратор	1 шт.
Кабель питания	1 шт.
Блок питания	1 шт.
SATA кабель	2 шт.
Кабель питания HDD	1 шт.
Комплект винтов для крепления HDD	1 шт.
Комплект для крепления в стойку	1 шт.
Паспорт изделия	1 шт.
Инструкция «Быстрый старт»	1 шт.
USB мышь	1 шт.

4. Указания мер безопасности

По способу защиты от поражения электрическим током видеореги­стратор соответствует классу I по ГОСТ 12.2.007.0-75.

Конструкция видеореги­стратора удовлетворяет требованиям электро- и пожарной безопасности по ГОСТ 12.2.007.0-75 и ГОСТ 12.1.004-91.

5. Транспортировка и хранение

Видеореги­стратор в транспортной таре перевозится любым видом крытых транспортных средств (в железнодорожных вагонах, закрытых автомашинах, трюмах и отсеках судов, герметизированных отапливаемых отсеках самолетов и т.д.) в соответствии с требованиями действующих нормативных документов.

Расстановка и крепление в транспортных средствах ящиков с видеореги­страторами должны обеспечивать их устойчивое положение, исключать возможность смещения ящиков и удары их друг о друга, а также о стенки транспортных средств.

Хранение видеореги­страторов в упаковке должно соответствовать условиям 2 по ГОСТ 15150-69.

6. Гарантии изготовителя

Гарантийный срок эксплуатации – 24 месяца со дня продажи видеореги­стратора.

Перечень условий гарантийного обслуживания представлены на сайте www.rvigroup.ru в разделе «Сервис».

7. Сведения об утилизации

Видеореги­стратор не содержит в своём составе опасных или ядовитых веществ, способных нанести вред здоровью человека или окружающей среде, и не представляет опасности для жизни и здоровья людей и окружающей среды по окончании срока службы.

Видеореги­стратор содержит радиоэлектронные компоненты и подлежит способам утилизации, которые применяются для изделий подобного типа согласно инструкциям и правилам, действующим в вашем регионе.

8. Габаритные размеры

