

ГАРАНТИЙНЫЙ ТАЛОН

Серийный номер: _____

Дата продажи « ____ » _____ 20 ____ г.



ПШТАМП
ПРОДАВЦА

Отметки о ремонте:

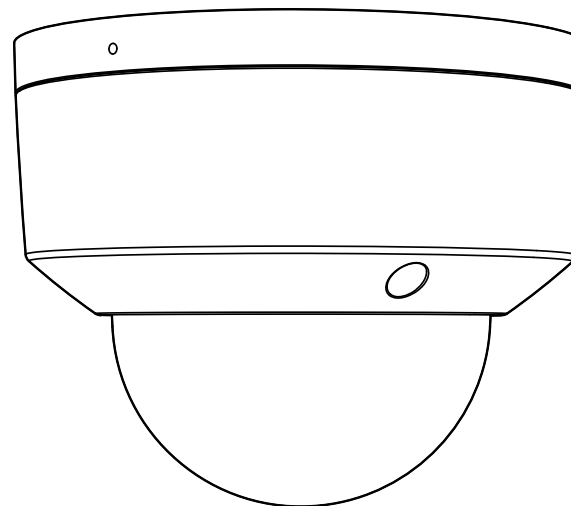
Номер заказ-наряда	Название СЦ

АО «ЭрВиАй Групп»



СЕТЕВАЯ КАМЕРА ВИДЕОНАБЛЮДЕНИЯ

RVi-1NCD4042



ПАСПОРТ

Пожалуйста, ознакомьтесь перед эксплуатацией
и сохраните для дальнейшего использования

Редакция 1
2024 г.

Внимание!

При обращении в сервисный центр заполните акт рекламации, доступный на сайте в разделе «Сервис».

Дополнительная информация на сайте: www.rvigroup.ru

Телефон технической поддержки: 8-800-700-16-61

Звонок бесплатный по всей территории РФ

1. Основные сведения об изделии

Сетевая камера видеонаблюдения – RVi-1NCD4042 (далее – видеочамера) в купольном исполнении служит для передачи оцифрованного видеосигнала к устройству сбора, обработки и хранения. Видеочамера оснащена высокочувствительной КМОП-матрицей, фиксированным объективом, электромеханическим ИК-фильтром и встроенной ИК-подсветкой, что позволяет вести круглосуточное наблюдение при любых условиях съемки в широком диапазоне рабочих температур.

Область применения: для размещения на административных зданиях, строениях и сооружениях. **Не бытового назначения.**

2. Основные технические данные

Матрица	Тип матрицы	1/2.9" КМОП
Объектив	Тип объектива	Фиксированный
	Фокусное расстояние	2.8 мм
Режим "День/ночь"	ИК-подсветка	30 м
Видео	Максимальное разрешение, частота кадров	4 Мп, 25 к/с
Аудио	Аудио вход/выход	Нет
	Встроенный микрофон	Да
Функции	Тревожные входы/выходы	Нет
	Поддержка карт памяти	MicroSD, до 512 ГБ
	Видеовыход BNC	Нет
Сеть	Сетевой интерфейс	10Base-T/100Base-TX Ethernet
Эксплуатация	Электропитание	PoE 802.3af, 5.5 Вт / DC 12 В, 5 Вт
	Класс защиты	IP66
	Диапазон рабочих температур	-40°C... +60°C
	Материал корпуса	Пластик
	Исполнение корпуса	D-NMD2
	Габаритные размеры	120(Ø)×96(В) мм
Вес	350 г	

Полный перечень технических характеристик устройства можно посмотреть на странице продукта.

3. Комплект поставки

Камера видеонаблюдения	1 шт.
Паспорт изделия	1 шт.
Инструкция «Быстрый старт»	1 шт.
Индивидуальная упаковка	1 шт.
Шестигранный ключ	1 шт.
Водонепроницаемый комплект RJ45	1 шт.
Комплект крепежа	1 шт.
Шаблон для монтажа	1 шт.

4. Указания мер безопасности

По способу защиты от поражения электрическим током видеочамера соответствует классу I по ГОСТ 12.2.007.0-75. Конструкция видеочамеры удовлетворяет требованиям электро- и пожарной безопасности по ГОСТ 12.2.007.0-75 и ГОСТ 12.1.004-91.

5. Транспортировка и хранение

Устройства в транспортной таре перевозятся любым видом крытых транспортных средств (в железнодорожных вагонах, закрытых автомашинах, трюмах и отсеках судов, герметизированных отапливаемых отсеках самолетов и т.д.) в

соответствии с требованиями действующих нормативных документов.

Расстановка и крепление в транспортных средствах ящиков с устройствами должны обеспечивать их устойчивое положение, исключать возможность смещения ящиков и удары их друг о друга, а также о стенки транспортных средств.

Хранение устройства в упаковке должно соответствовать условиям 2 по ГОСТ 15150-69.

6. Гарантии изготовителя

Гарантийный срок эксплуатации – 24 месяца со дня продажи устройства.

Перечень условий гарантийного обслуживания представлены на сайте www.rvigroup.ru в разделе «Сервис».

7. Сведения об утилизации

Устройство не содержит в своём составе опасных или ядовитых веществ, способных нанести вред здоровью человека или окружающей среде, и не представляет опасности для жизни и здоровья людей и окружающей среды по окончании срока службы.

Устройство содержит радиоэлектронные компоненты и подлежит способам утилизации, которые применяются для изделий подобного типа согласно инструкциям и правилам, действующим в вашем регионе.

8. Габаритные размеры

