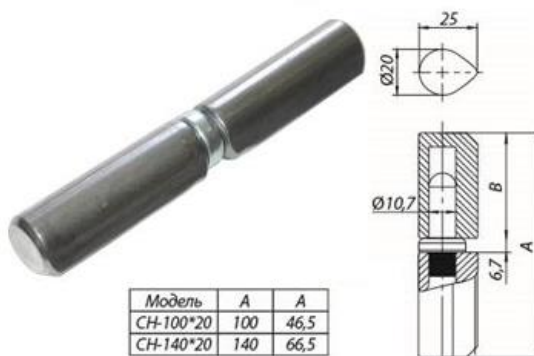


## ПАСПОРТ И РУКОВОДСТВО ПО УСТАНОВКЕ И ЭКСПЛУАТАЦИИ

### Петля приварная шарнирная с фасками СН-100\*20 Петля приварная шарнирная с фасками СН-140\*20



Универсальная. Форма каплевидная. С подшипником. Материал - сталь. Без покрытия.

#### Состав комплекта

1. Петля – 1 шт. 2. Подшипник качения – 1 шт.

#### Назначение и общие характеристики

Приварные петли Tantos предназначены для установки привариванием в стальные двери, шкафы и сейфы. Каплевидные петли предлагаются в двух вариантах - с фасками и без фасок. Оба варианта приемлемы как для ручной, так и роботизированной сварки.

Наличие фасок уменьшает вероятность выхода сварного шва за габариты петли и уменьшает время зачистки швов. Отсутствие фасок придаёт чуть большую устойчивость петлям при их установке вертикально в кассеты для роботизированной сварки.

**Внимание!** Товар не подлежит обязательной сертификации.

Петли изготавливаются из стального профиля, шток – из стального круга. Шток устанавливается в петлю методом запрессовки. При производстве петель и контроле качества уделяется большое внимание качеству запрессовки штока в тело петли и обеспечению допустимой соосности штока и петли.

#### Правила хранения и транспортировки

Хранение изделия в потребительской таре должно соответствовать условиям хранения 1 по ГОСТ 15150-69. В помещениях для хранения изделия не должно быть паров кислот, щёлочи, агрессивных газов и других вредных примесей, вызывающих коррозию. Изделия в транспортной таре перевозятся любым видом крытых транспортных средств, в соответствии с требованиями действующих нормативных документов.

**Изделие не содержит драгоценных металлов.**

#### Гарантийные обязательства

Изготовитель гарантирует соответствие изделия требованиям эксплуатационной документации при соблюдении потребителем правил транспортировки, хранения, монтажа и эксплуатации.

**Внимание!** Люфт петли предусмотрен конструкцией специально и обеспечивает свободное движение верхней втулки петли на штоке.

**Срок службы изделия – 10 лет.**

**Гарантийный срок эксплуатации – 5 лет с даты продажи.**

В течение гарантийного срока изделие, в случае его поломки, можно заменить по месту его приобретения, предъявив документы о покупке изделия, подтверждающие место приобретения замка и позволяющие определить дату его приобретения.

#### Сведения о маркировке изделия

Единичная упаковка изделия не предусмотрена. Этикетка с названием изделия, изготовителем и импортером, страной производства товарным знаком нанесена на групповую и транспортную упаковку.

#### Правила продажи изделия

Продажа изделия на территории РФ должна производиться в соответствии с постановлением Правительства РФ от 31 декабря 2020 г. N 2463. Продажа изделия не имеет возрастных или иных ограничений.

**Утилизация** Изделие разрешается утилизировать без принятия специальных мер защиты окружающей среды.

**Техническое обслуживание** Изделие не требует технического обслуживания.

**Изготовитель:** "Вэньчжоу Цзясин Трайдинг Ко." Лтд, Волонг Нос Роад, район Ухай, город Вэньчжоу, провинция Чжэцзян, КНР.

**Импортер:** ООО "Видеотрон" 109156, г. Москва, ул. Саранская, дом № 4/24, помещение XV, офис 11,

www.tantos.pro info@satro-paladin.com