

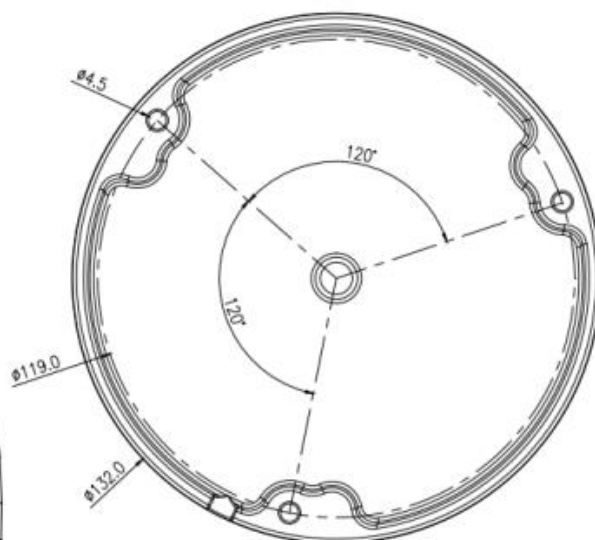
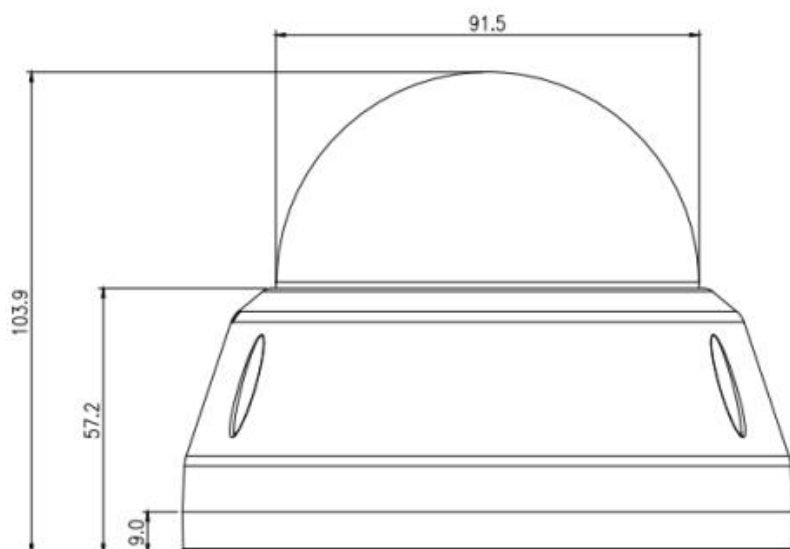
## STC-IPM5544A OPTi



### 5-мегапиксельная вандалозащищенная купольная IP-камера

#### с моторизованным объективом

- КМОП-матрица 1/2.8" Sony IMX335
- Разрешение до 5 Мп при 25 к/с
- Моторизованный объектив 2.7-13.5 мм
- Минимальная освещенность 0.01 лк (цв.)
- ИК-подсветка до 40 метров
- Встроенная видеоаналитика
- Встроенный микрофон
- Вход/выход тревоги
- Слот для карты памяти
- Класс климатической защиты IP66



## ТЕХНИЧЕСКИЕ ХАРАКТЕРИСТИКИ

<b>Модель:</b>	<b>STC-IPM5544A/1 OPTi</b>
<b>Тип:</b>	5-мегапиксельная вандалозащищенная купольная камера с ИК-подсветкой и моторизованным объективом
<b>Чувствительный элемент:</b>	1/2.8" КМОП-матрица 5 Мп SONY IMX335 с прогрессивным сканированием
<b>Встроенный объектив:</b>	Моторизованный f2.7-13.5 мм
<b>Максимальное разрешение:</b>	5 Мп (2592×1944)
<b>Компрессия видео:</b>	H.264/H.265, битрейт до 5 Мбит/с
<b>Максимальный фреймрейт:</b>	25 к/с при всех разрешениях
<b>Минимальная освещенность:</b>	Цв.:0.01 лк (F1.2); Ч/Б: 0 лк при включенной ИК-подсветке
<b>ИК-подсветка:</b>	4 матричных светодиода с дальностью подсветки до 40 метров
<b>Режим «день/ночь»</b>	Авто/Цвет/Ч/Б
<b>Динамический диапазон:</b>	WDR 120 дБ
<b>Шумоподавление:</b>	2D/3D DNR
<b>Функции видеоналитики:</b>	Обнаружение человека/Обнаружение транспорта
<b>Слот для карт памяти:</b>	MicroSD (до 512 Гб)
<b>Аудио</b>	Встроенный микрофон; 1 аудиовыход
<b>Тревога вход/выход</b>	1/1
<b>Питание IP-камеры:</b>	12 В пост. тока/ PoE (IEEE802.3af)
<b>Потребляемая мощность:</b>	до 8 Вт
<b>Класс климатической защиты:</b>	IP66
<b>Класс вандалозащиты:</b>	IK10
<b>Диапазон рабочих температур:</b>	-40...+60°C
<b>Габаритные размеры (Диам.хВ):</b>	132 мм х 103.9 мм
<b>Вес:</b>	0.68 кг

### АКСЕССУАРЫ

<b>КJB12</b>	Монтажная база
<b>КJB14</b>	Кронштейн для крепления камеры на стену