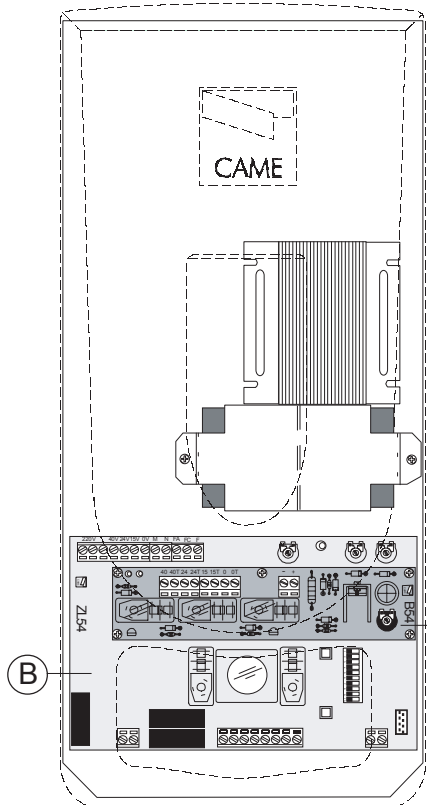
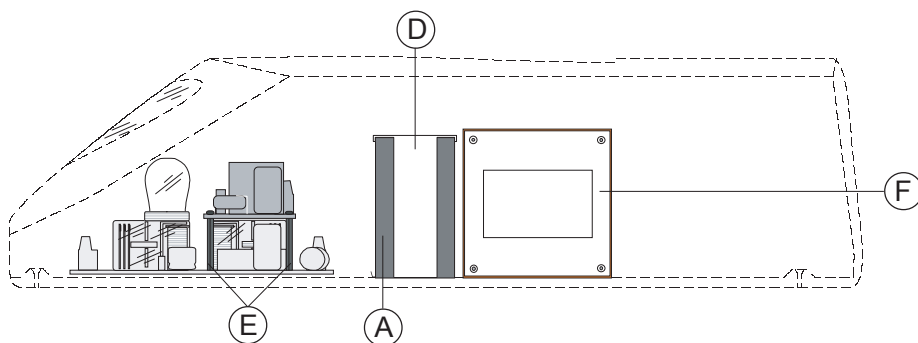


1) Укрепить плату LB 54 на стойках блока управления ZL 54.



- A** Аккумуляторы (в комплекте не поставляются)
- B** Блок управления ZL 54
- C** Плата LB 54
- D** Держатель аккумуляторов
- E** Стойки
- F** Трансформатор

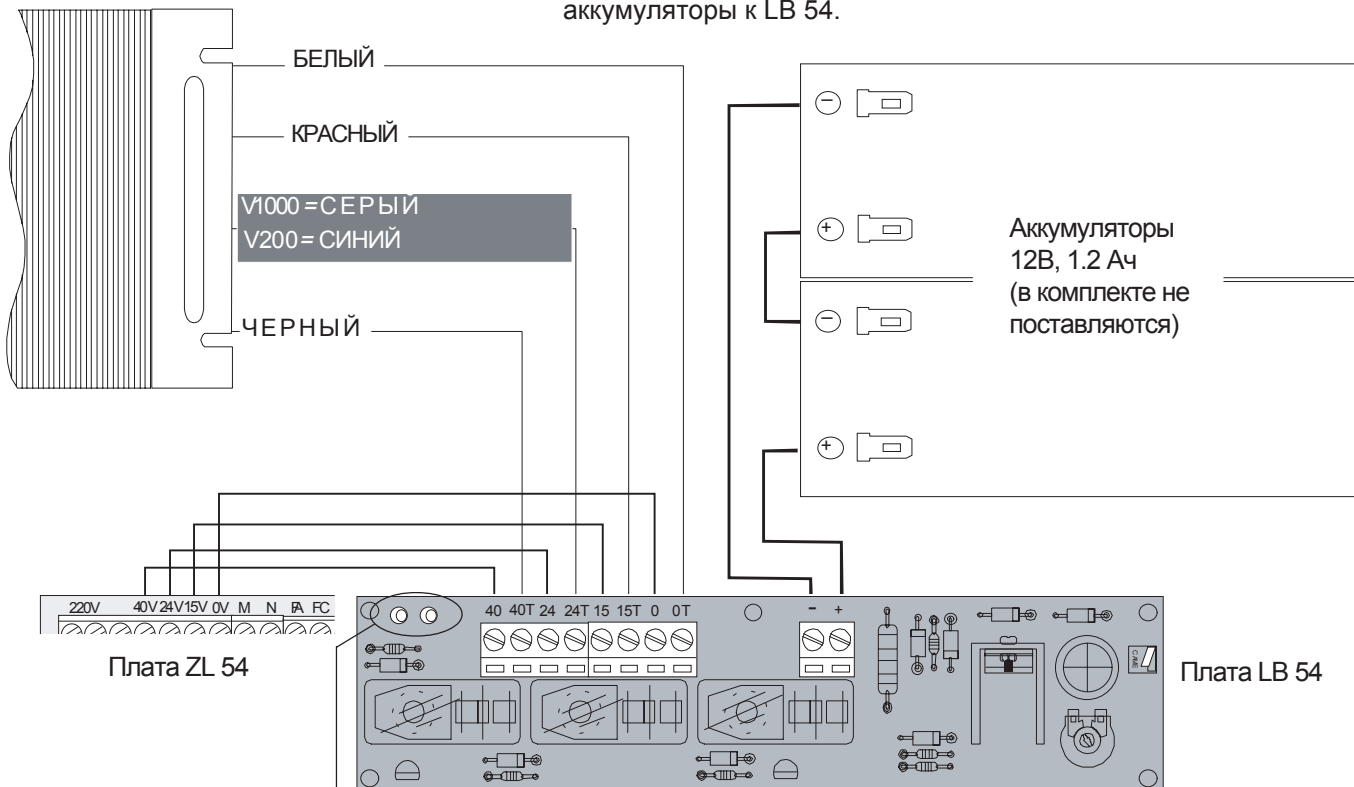


2) Переключить трансформатор с блока управления ZL 54 на плату LB 54.

3) Подключить LB 54 к блоку управления ZL 54.

4) С помощью держателей прикрепить аккумуляторы к трансформатору.

5) Используя провода, поставляемые в комплекте, подключить аккумуляторы к LB 54.



ЗЕЛЕНЬИЙ ИНДИКАТОР - Наличие основного питания (220В)
КРАСНЫЙ ИНДИКАТОР - Аккумуляторы разряжены

ВНИМАНИЕ! Все подключения проводить при отключенном электропитании!