

6. Гарантийные обязательства

ООО «Телеком-Мастер» гарантирует соответствие шкафа требованиям указанных в данном паспорте, ГОСТ при соблюдении потребителем условий транспортирования, хранения, монтажа и эксплуатации. Гарантийный срок эксплуатации изделия составляет 12 месяцев с момента продажи.

ООО «Телеком-Мастер» не гарантирует, что оборудование будет работать должным образом в различных конфигурациях и областях применения, и не дает никакой гарантии, что оборудование обязательно будет работать в соответствии с ожиданиями клиента, при его применении в специфических целях. ООО «Телеком-Мастер» не несет ответственности по гарантийным обязательствам, при повреждении внешних интерфейсов оборудования и самого оборудования, возникших в ходе эксплуатации:

- несоблюдения правил транспортировки и условий хранения
- форс-мажорных обстоятельств (таких как пожар, наводнение, землетрясение и др.)
- нарушения технических требований по размещению, подключению и эксплуатации;
- неправильных действий при перепрошивке;
- использования не по назначению;
- механических, термических, химических и иных видов воздействий, если их параметры выходят за рамки максимальных эксплуатационных характеристик, либо не предусмотрены технической спецификацией на данное оборудование;
- воздействия высокого напряжения (молния, статическое электричество и т.п.).

Изготовитель: ООО «Телеком-Мастер», Россия, г. Санкт-Петербург, ул. Салова, д. 53, корп. 1, литер А, тел. 8 (800) 775-27-25, 8 (812) 244-20-12, www.монтажныйшкаф.рф

КОНТРОЛЬ КАЧЕСТВА _____ м.п.

№



Коммутационный термощкаф

Mastermann 8 УТП 8КУ АКБ 7А

Паспорт

EAC

Коммутационный термощкаф Mastermann 8 УТП 8КУ АКБ 7А, (далее шкаф) предназначен для обеспечения работы до восьми IP-видеокамер или других IP-устройств с питанием PoE (IEEE 802.3af/at/bt), передачу данных по оптическому кабелю. Установка может производиться как внутри помещений, так и снаружи: на стену или опору (кронштейн для крепления на опору приобретается отдельно).

1. Описание

Шкаф представляет собой сварную конструкцию, состоящую из корпуса и дверцы оклеенной уплотнителем, корпус и дверца утеплены изолятором фольгированным. Внутри корпуса на монтажной панели установлено оборудование (см. раздел 2 и рисунок 1), обеспечивающее бесперебойную работу IP-устройств (до 8 шт.) с питанием по PoE, передачу данных по оптическому кабелю, а также обогреватель с термостатом.

Термостат имеет два канала, включение обогрева (заводская установка +15°C) и «предстарт» UPS с коммутатором (заводская установка +0°C).

2. Комплектация (см. рисунок 1)

| | | | |
|---|-------------------------------|----|----------------------------------------------------------------------|
| 1 | Корпус шкафа (1 шт.) | 9 | Обогреватель (1 шт.) |
| 2 | Замок с мастер-ключом (2 шт.) | 10 | Сдвоенный термостат (1 шт.) |
| 3 | Монтажная панель (1 шт.) | 11 | UPS 300Вт/48-55 В (1 шт.) |
| 4 | Гермоводы PG9 (8 шт.) | 12 | Промышленный управляемый коммутатор 8*PoE 802.3 af/at, 4*SFP (1 шт.) |
| 5 | Гермоводы PG13,5 (4 шт.) | 13 | Кросс оптический с адаптерами SC-SC (1 шт.) |
| 6 | DIN-рейка (2 шт.) | 14 | АКБ 7 Ач (4 шт.) |
| 7 | Защитный автомат, 6А (1 шт.) | 15 | Полка АКБ (1 шт.) |
| 8 | Шина заземления (1 шт.) | 16 | Паспорт изделия (1 шт.) |

3. Основные технические характеристики

| | | |
|----|-----------------------------------------------------------------------------------------------------------------------------------|--------------------------------------------------------------------|
| 1 | Материал и толщина корпуса, мм | сталь, 1,5 мм |
| 2 | Цвет (краска порошковая полиэфирная) | RAL 7035 (светло-серый) |
| 3 | Степень защиты | IP66 |
| 4 | Климатическое исполнение по ГОСТ 15150 | УХЛ1, 5 |
| 5 | Габаритные размеры без гермоводов (ШхВхГ) | 350x400x210 мм |
| 6 | Гермоводы | PG9, Ø кабеля 8-4,5 мм (8 шт.) PG13,5, Ø кабеля 12-7 мм (4 шт.) |
| 7 | - Интерфейс 10/100/1000 Base-TRJ-45 PoE watchdog - Интерфейс 1000 Base-X SFP - консольный порт | 8 порта 4 слота 1 порт |
| 8 | - PoE стандарт IEEE 802.3af/at - PoE стандарт IEEE 802.3af/at/bt - PoE стандарт IEEE 802.3af/at+Passive PoE 24В с автопр-ем | 4 порта 2 порта 2 порта |
| 9 | Бюджет PoE | 280 Вт |
| 10 | Напряжение питания | 230 В AC ±10%, 50 Гц |
| 11 | Максимальная потребляемая мощность | 350 Вт |
| 12 | Мощность обогрева | 50 Вт |
| 13 | Ёмкость АКБ | 7 Ач |
| 14 | Диапазон рабочих температур | - 60°C ... +50°C |
| 15 | Масса | 15 кг |

4. Устройство шкафа и схема электрическая принципиальная

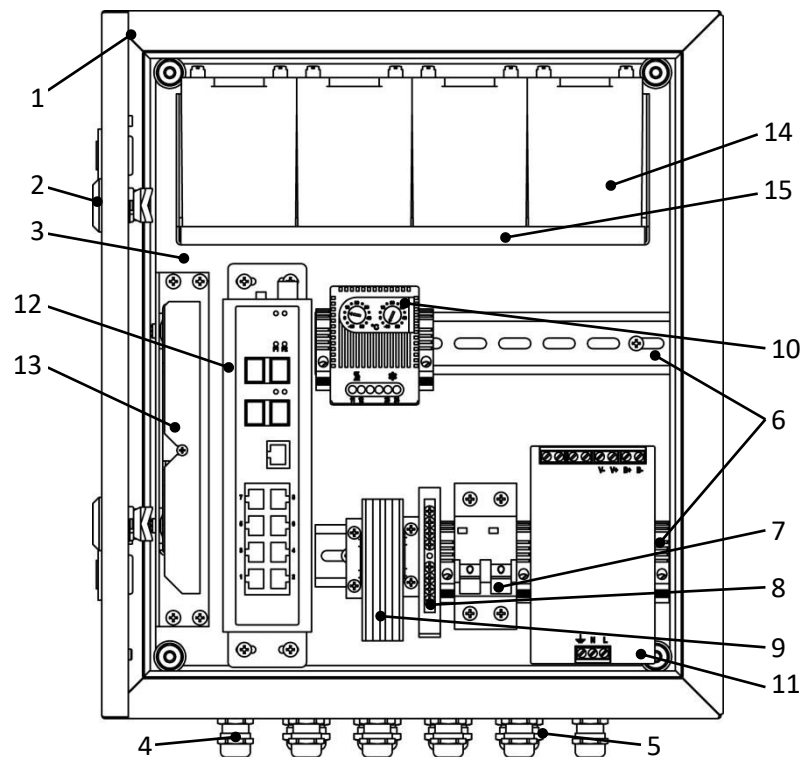


Рисунок 1 – Устройство шкафа

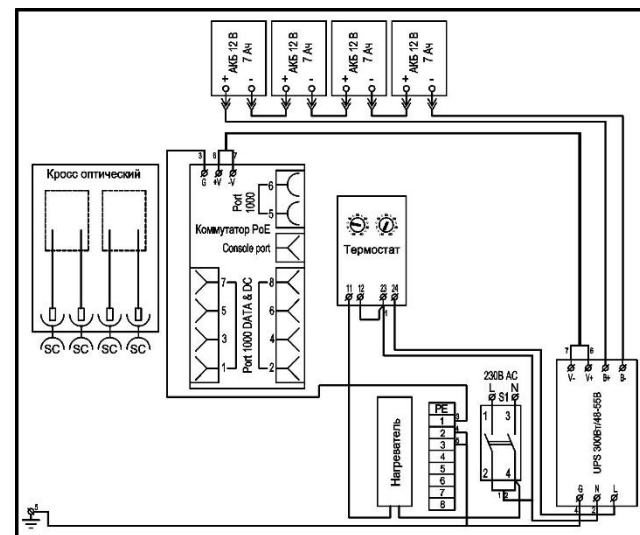


Рисунок 2 – Схема электрическая принципиальная