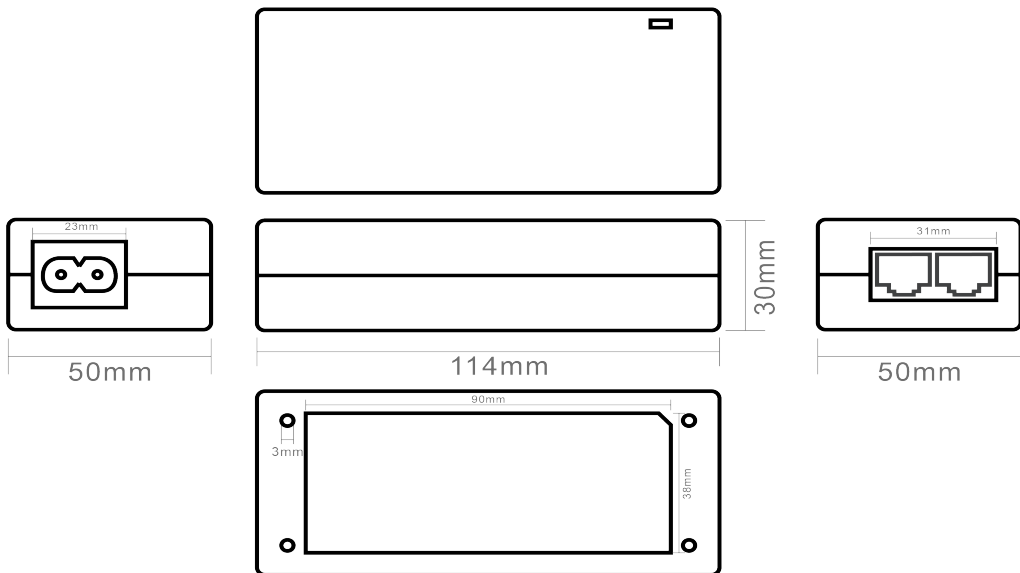


ТЕХНИЧЕСКИЙ ПАСПОРТ ИЗДЕЛИЯ TR-I30WPoE+



TR-I30WPoE+ – PoE-инжектор с портами, поддерживающими передачу данных со скоростью 10/100/1000 Мбит/сек с возможностью подачи питания к подключенным устройствам по витой паре.

Комплектация:

- PoE-инжектор 1 шт.
- Кабель питания 1 шт.
- Технический паспорт изделия..... 1 шт.

Характеристики устройства:

Модель	TR-I30WPoE+	
Порты Ethernet	2 x 10/100/1000 Мбит/с (Base-TX)	
Режим работы портов	Порты 1: Вход	Порт 2: Выход
Стандарты PoE		Порт 2: IEEE802.3af/at
PoE метод		Порт 2: A
Максимальная мощность на порт	Общая: 30 Вт	Порт 2: до 30Вт
Вариант установки	Настольный	
Цвет / Материал	Черный пластик	
Питание	100-240В AC	
Молниезащита	Стандартный режим 3кВ Дифференциальный режим 2кВ	
Защита от электростатического разряда	Воздушный разряд 10кВ Контактный разряд 8кВ Через порт Ethernet 6кВ	
Максимальная потребляемая мощность	30Вт	
Рабочая температура	-10°C...65°C	
Допустимая влажность	0 – 90 %	
Масса, кг	БРУТТО: 0.23 НЕТТО: 0.11	
Размеры устройства (Ш x Г x В), мм	114 x 50 x 30	
Размеры упаковки (Ш x Г x В), мм	165 x 103 x 48	

Гарантийное обслуживание:

- Два года гарантии на устройство со дня продажи.
- При отсутствии гарантийного талона, гарантийный срок определяется со дня продажи.

ДАТА ПРОДАЖИ

СЕРИЙНЫЙ НОМЕР УСТРОЙСТВА

Техническая поддержка
105082, ул.Бакунинская, 71
тел/факс +7(495) 783 72 87
www.dssl.ru support@dssl.ru