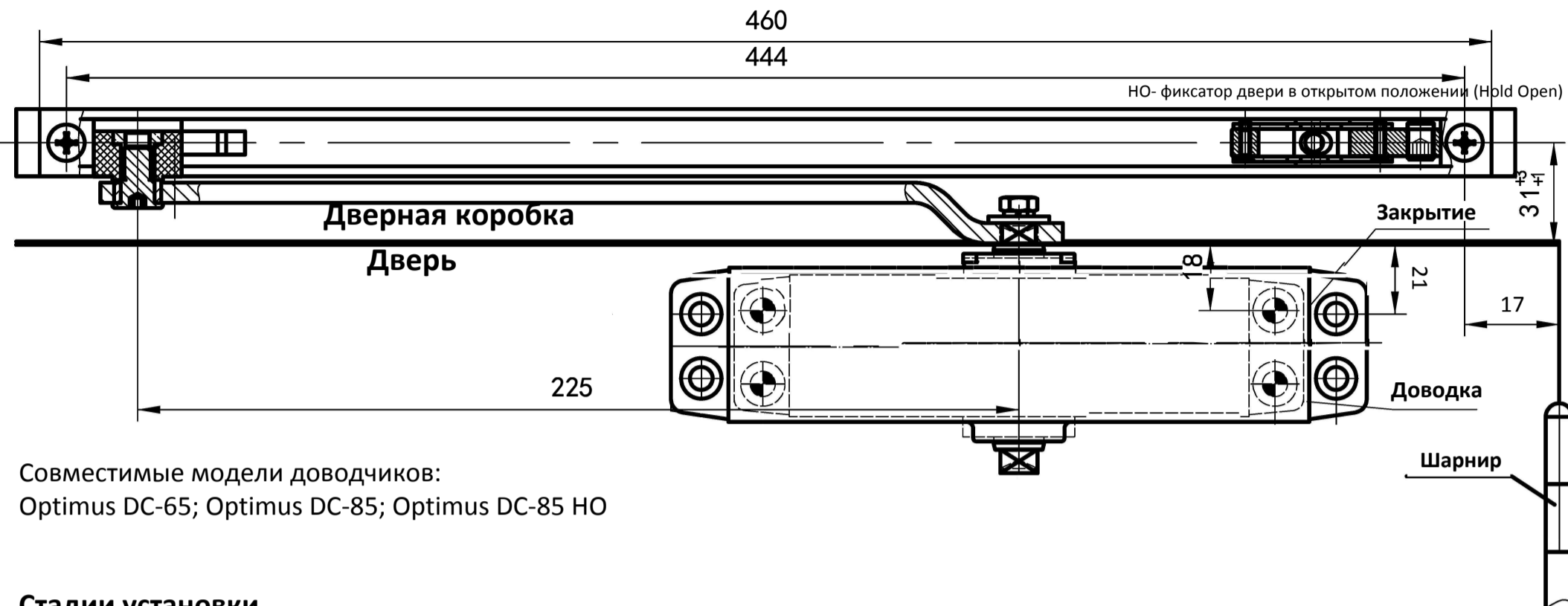


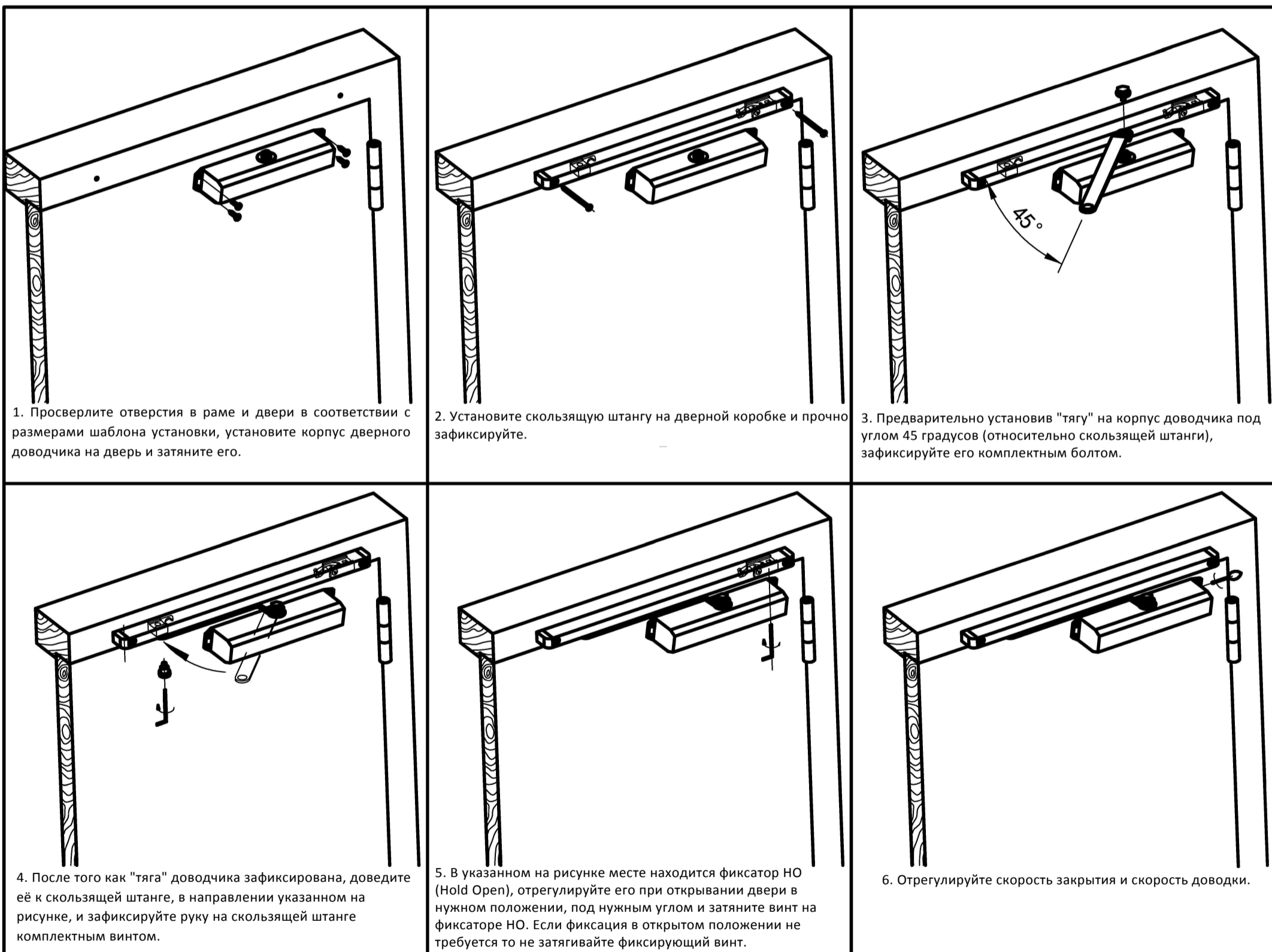
**Вариант установки скользящей штанги для левой двери (открывание против часовой стрелки)**

**Установочные размеры (единица:мм)**

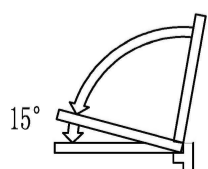


Совместимые модели доводчиков:  
Optimus DC-65; Optimus DC-85; Optimus DC-85 HO

**Стадии установки**



Параметры для регулировки



120°~15° Скорость закрытия

15°~0° Скорость доводки



Ускорение Замедление

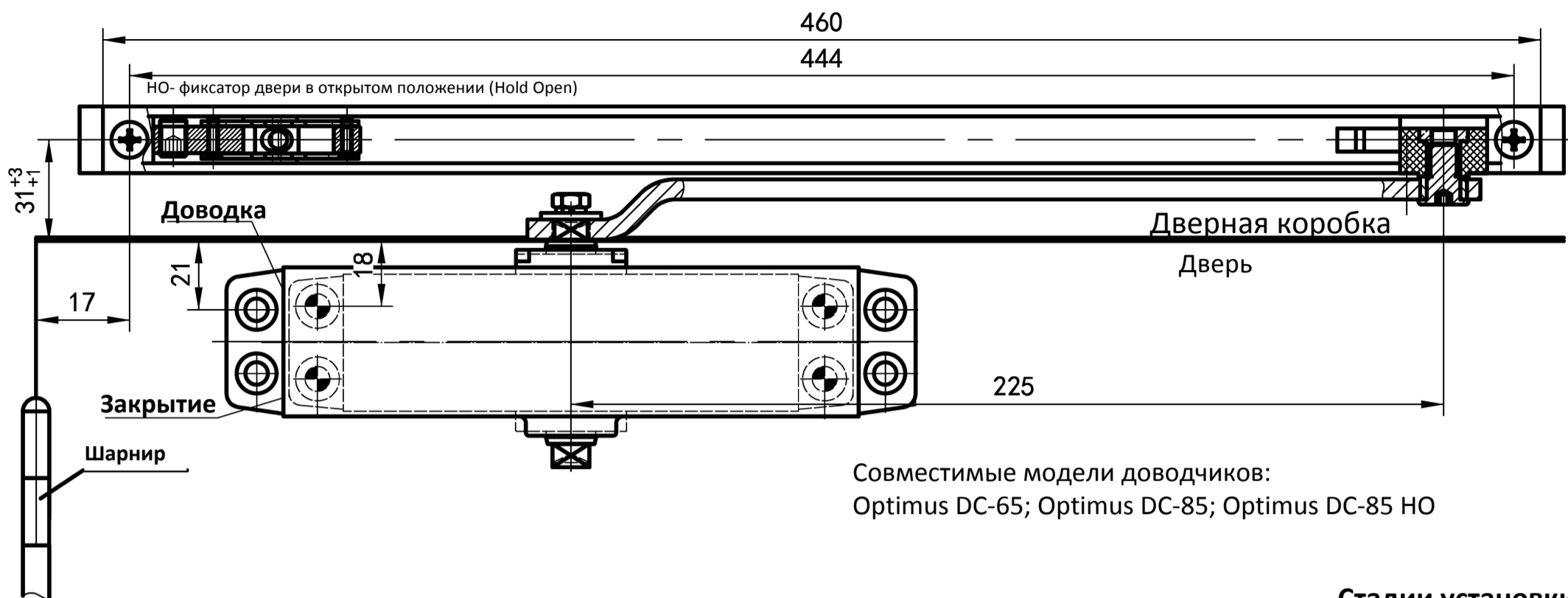
Когда управляющий клапан вращается против часовой стрелки - это ускорение, а когда управляющий клапан вращается по часовой стрелке - это замедление.

**Примечание:**

1. Дверной доводчик имеет функцию автоматического закрытия, поэтому запрещается принудительно закрывать дверь.
2. Каждые пол года необходимо производить протяжку фиксирующих болтов. Если крепежные винты ослаблены, то их следует протянуть.
3. Обязательно производите регулировку скорости летом и зимой т.к. в зависимости от температуры скорость может меняться, если не производить данную регулировку доводчик может выйти из строя.
4. Не устанавливайте регулировочные болты клапанов в крайнем положении. Это может вызвать протечку масла и дальнейшую поломку.

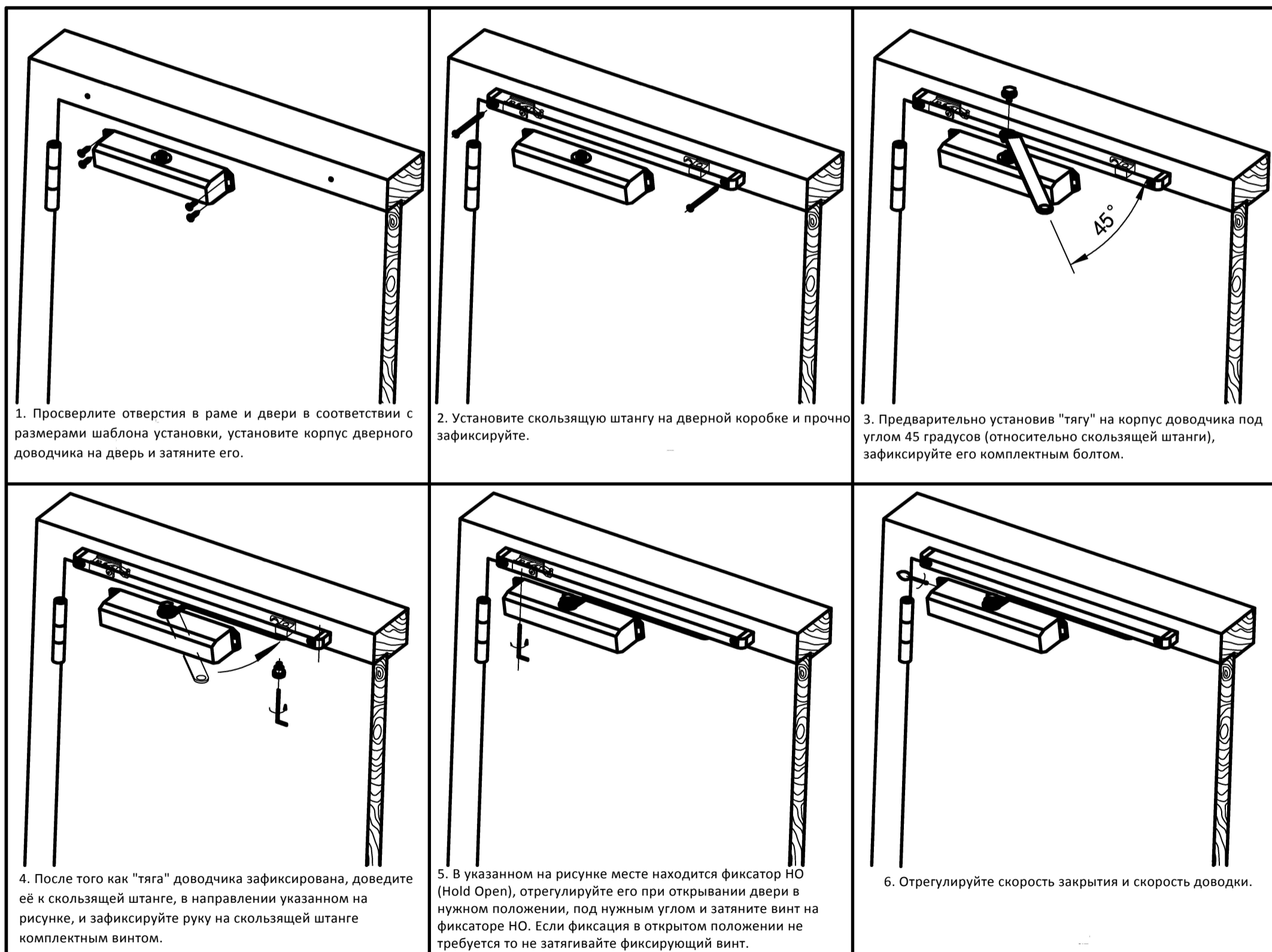
## Вариант установки скользящей штанги для правой двери (открытие по часовой стрелке)

### Установочные размеры (единица:мм)

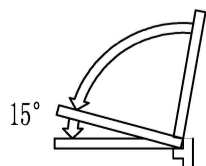


Совместимые модели доводчиков:  
Optimus DC-65; Optimus DC-85; Optimus DC-85 HO

### Стадии установки



Параметры для регулировки



120°~15° Скорость закрытия

15°~0° Скорость доводки



Когда управляющий клапан вращается против часовой стрелки - это ускорение, а когда управляющий клапан вращается по часовой стрелке - это замедление.

#### Примечание:

1. Дверной доводчик имеет функцию автоматического закрытия, поэтому запрещается принудительно закрывать дверь.
2. Каждые пол года необходимо производить протяжку фиксирующих болтов. Если крепежные винты ослаблены, то их следует протянуть.
3. Обязательно производите регулировку скорости летом и зимой т.к. в зависимости от температуры скорость может меняться, если не производить данную регулировку доводчик может выйти из строя.
4. Не устанавливайте регулировочные болты клапанов в крайнем положении. Это может вызвать протечку масла и дальнейшую поломку.