



## ИНСТРУКЦИЯ ПО ЭКСПЛУАТАЦИИ

# ЭЛЕКТРОМАГНИТНЫЙ ЗАМОК STV-LOCK-M60

### В СОСТАВЕ:

ЭЛЕКТРОМАГНИТНЫЙ ЗАМОК С МОНТАЖНЫМ УГОЛКОМ

ОТВЕТНАЯ ЧАСТЬ

КРЕПЕЖНЫЙ КОМПЛЕКТ

ИНСТРУКЦИЯ

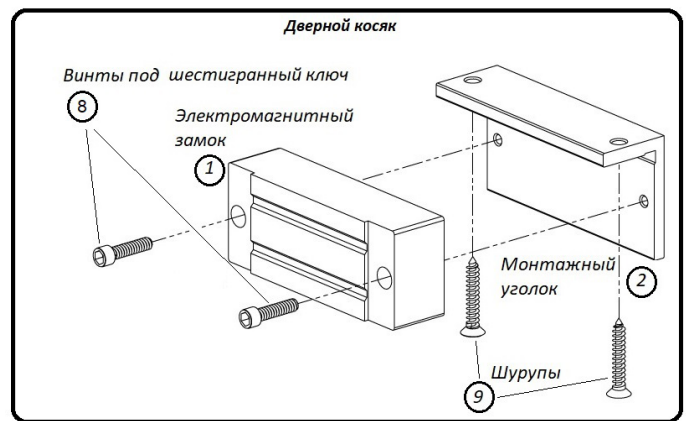
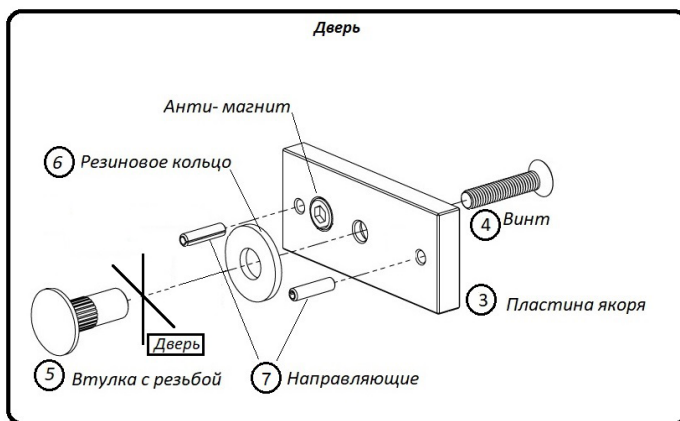
Перед началом установки оборудования следует внимательно изучить данное руководство

# Электромагнитный замок СТВ Lock-M60

- Подходит для легких офисных дверей с открыванием наружу
- Усилие удержания 60 кг



## Комплектация и монтажная схема замка.



## Комплектация

1. Электромагнитный замок	1	6. Резиновое кольцо	1
2. Монтажный уголок	1	7. Направляющая	2
3. Пластина якоря замка	1	8. Винты под шестигранный ключ	2
4. Винт крепления пластины якоря	1	9. Шурупы крепления уголка	2
5. Втулка с резьбой	1		

# Порядок установки замка

Приложив пластину якоря, в полотне двери просверлите одно сквозное отверстие Ø 9 мм по центру для втулки с резьбой и два несквозных, глухих отверстия Ø 4 мм глубиной 10-11 мм по краям для направляющих.

В углубления пластины якоря установите две направляющие. Прикрепите пластину якоря к полотну двери согласно монтажной схеме. Обратите внимание, пластина за счет резинового кольца должна иметь люфт около 3-5 мм относительно полотна двери для обеспечения плотного прилегания к замку.

Упругий элемент «Анти-магнит» служит для преодоления остаточной намагниченности пластины якоря при открывании замка. Его усилие регулируется гайкой с помощью шестигранного ключа из комплекта замка.

Приложите замок к дверному косяку, сопоставьте его с пластиной якоря на двери.

С помощью шестигранного ключа из монтажного комплекта открутите от замка монтажный уголок. Шурупами из монтажного комплекта закрепите монтажный уголок на дверном косяке.

С помощью шестигранного ключа из комплекта замка прикрепите замок к монтажному уголку.

Подключите провода питания замка.

## Технические характеристики электромагнитного замка CTV Lock-M60:

Напряжение питания \ ток потребления	12 В DC 0.12 А
Усилие удержания двери	60 кг
Габариты замка, мм	79 (Д) * 20 (Г) * 33 (В)
Габариты замка с монтажным уголком, мм	80 (Д) * 23 (Г) * 37 (В)
Габариты ответной части (якоря), мм	75 (Д) * 11 (Г) * 32 (В)
Диапазон рабочих температур	-10 ~ +55°C

**Для обеспечения долгой бесперебойной работы электромагнитного замка дверь должна быть оснащена доводчиком!**

Внимание! Значительно ослабить удерживающее усилие замка могут следующие факторы:

- Замок установлен близко к дверным петлям.
- Якорь замка сильно затянут и не имеет необходимого для нормальной работы люфта.
- Напряжение питания ниже рабочего.

*Производитель оставляет за собой право изменять функциональные возможности, технические характеристики, комплектацию и упаковку без предварительного уведомления.*



**CTV**

WWW.CTVCCTV.RU

