

Обозначение шкафа (артикул)	Высота (U)	Полезная глубина 19" (мм)	*Габаритные размеры (мм)			Масса не более (кг)	Кол-во кронштейнов (U)
			Высота	Ширина	Глубина		
ШТВ-Н-6.6.3-4AAA	6	220	450	620	330	27	12
ШТВ-Н-9.6.3-4AAA	9		500			32	18
ШТВ-Н-12.6.3-4AAA	12		600			37	22
ШТВ-Н-15.6.3-4AAA	15		750			44	30
ШТВ-Н-18.6.3-4AAA	18		900			50	36
ШТВ-Н-6.6.5-4AAA	6	420	450	620	530	35	12
ШТВ-Н-9.6.5-4AAA	9		500			40	18
ШТВ-Н-12.6.5-4AAA	12		600			45	22
ШТВ-Н-15.6.5-4AAA	15		750			55	30
ШТВ-Н-18.6.5-4AAA	18		900			62	36

Допустимая распределенная статическая нагрузка до 150 кг

2. ОПИСАНИЕ ИЗДЕЛИЯ

2.1 Корпус шкафа имеет металлическую сварную конструкцию, внутри покрыт термоизоляционным материалом. Дверь шкафа подготовлена для установки вентиляторного модуля потолочного по ТУ РБ 800008148.004–2005 R-FAN-x, фильтрующего элемента для очистки воздуха R-FAN-F, а также имеется предустановленная DIN-рейка для установки нагревателей / термореле / гигростата / датчиков. В комплект шкафа входят задняя оцинкованная панель и комплект вертикальных юнитовых панелей 19".

2.2 Шкаф крепится на стену при помощи 4-х уголков (анкеры не входят в комплект поставки), при необходимости можно применить крепление на столб (не входит в комплект поставки). В основании шкафа предусмотрена съемная заглушка для ввода кабеля. Для крепления на столб необходимо докупить комплект крепления на столб ККС (см. примеры на листе 2).

3. ТРЕБОВАНИЯ БЕЗОПАСНОСТИ

Все металлические элементы шкафа должны быть соединены с элементом для подключения защитного заземления с помощью электрических проводников или крепежных соединений.

4. ГАРАНТИИ ИЗГОТОВИТЕЛЯ

4.1 Изготовитель гарантирует соответствие шкафа требованиям конструкторской документации и ТУ ВУ 800008148.008–2010 при соблюдении потребителем условий транспортирования, хранения, монтажа и эксплуатации.

4.2 Гарантийный срок эксплуатации шкафов 12 месяцев.

4.3 Гарантийный срок хранения не более 6 месяцев.

ВНИМАНИЕ! Изготовитель не несет ответственности за сохранность шкафа с установленным оборудованием заказчика при транспортировке.

5. УСЛОВИЯ ТРАНСПОРТИРОВАНИЯ, ХРАНЕНИЯ И УТИЛИЗАЦИИ

5.1 Изделие не содержит в своем составе материалов опасных для жизни и здоровья человека, вредных для окружающей среды. Изделие не содержит в своем составе драгоценных металлов.

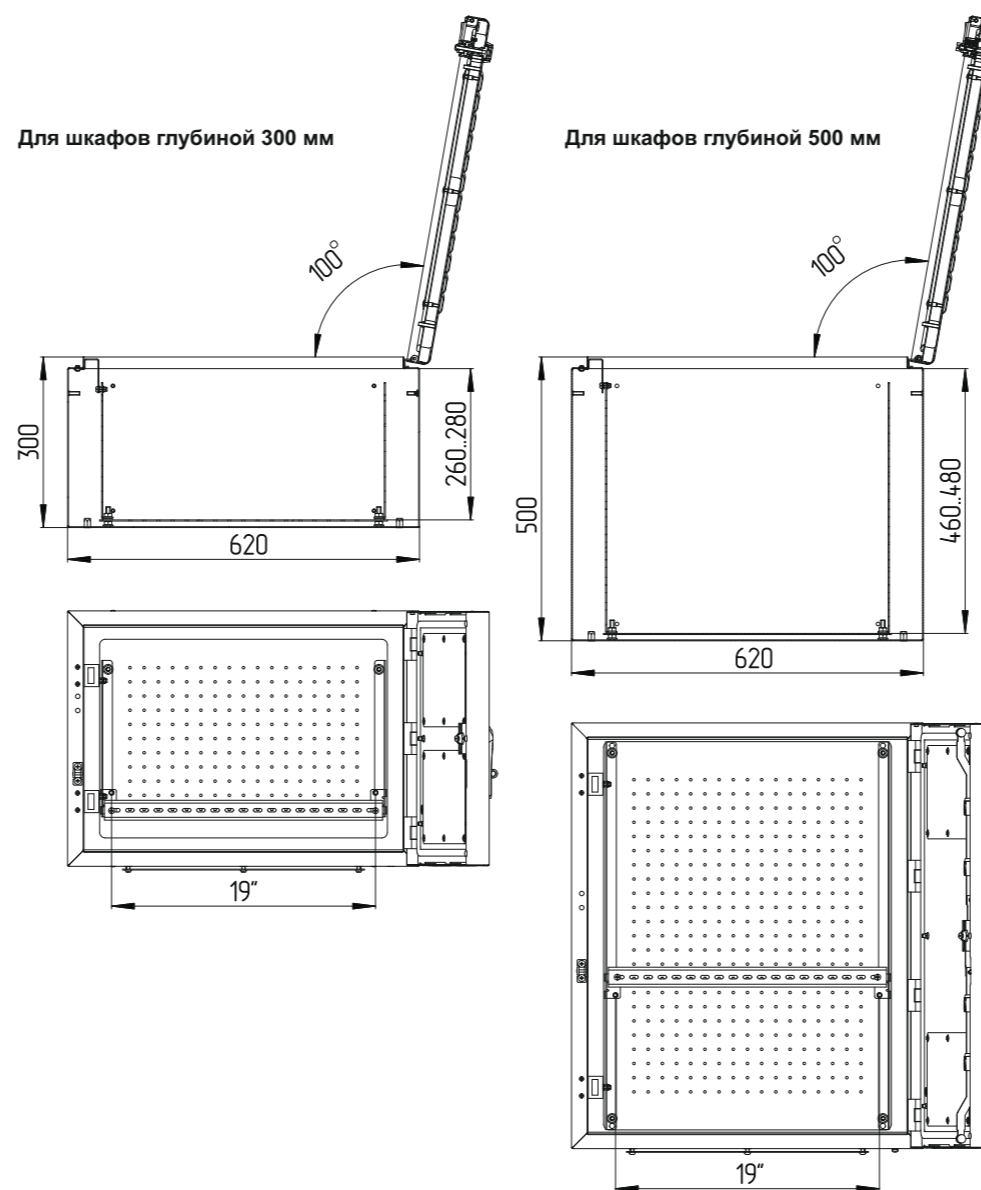
5.2 Транспортирование шкафов в упаковке может осуществляться любым видом транспорта в крытых транспортных средствах, в соответствии с правилами перевозки грузов, действующих на данном виде транспорта. Условия транспортирования, в части воздействия климатических факторов, должны соответствовать группе хранения 4 по ГОСТ 15150.

5.3 Условия хранения по группе 2 ГОСТ 15150–69.

5.4 Утилизацию изделия производят по общим правилам, действующим у потребителя.

6. ИЗГОТОВИТЕЛЬ

Республика Беларусь, 223051, Минская область, Минский район, аг. Колодищи, ул. Минская, д. 67А, тел.: +375 (17) 500-00-00, e-mail: info@cmo.ru, сайт: www.cmo.ru, ИООО «ЦМО»



КОМПЛЕКТ ПОСТАВКИ

Шкаф поставляется в собранном виде в картонной упаковке:

Шкаф – 1 шт.

Паспорт – 1 шт.

Кронштейны крепления на стену – 4 шт.

Болты М8х16 для кронштейнов крепления на стену – 4 шт.

Кронштейны юнитовые – 12/18/22/30/36 (см. табл. с тех. характеристиками)

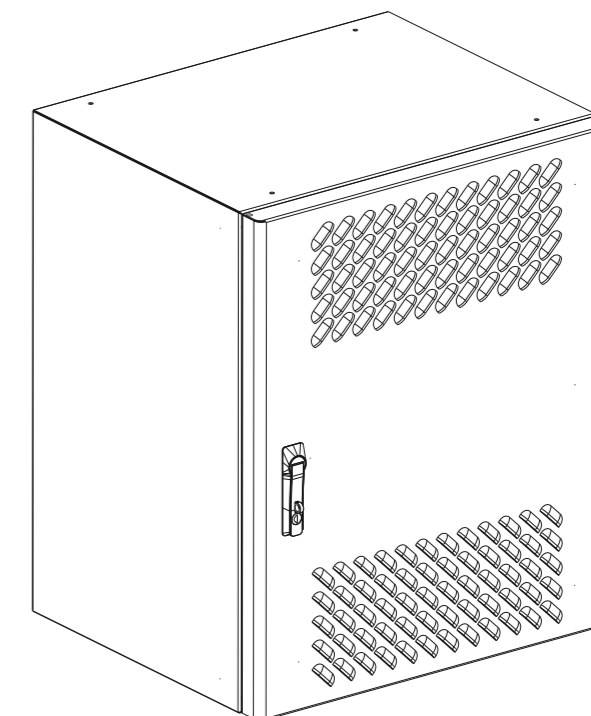
DIN-рейка – 1 шт.

Шкаф телекоммуникационный всепогодный ШТВ-Н

ИДФУ.305503.400 ПС

Изделие соответствует: ТУ ВУ 800008148.008–2010, ГОСТ 32127-2013
Сохраняйте паспорт до конца гарантийного срока!

ISO 9001



ISO 9001

Шкафы

	Глубина 300 мм	Глубина 500 мм
6U	ШТВ-Н-6.6.3-4AAA	ШТВ-Н-6.6.5-4AAA
9U	ШТВ-Н-9.6.3-4AAA	ШТВ-Н-9.6.5-4AAA
12U	ШТВ-Н-12.6.3-4AAA	ШТВ-Н-12.6.5-4AAA
15U	ШТВ-Н-15.6.3-4AAA	ШТВ-Н-15.6.5-4AAA
18U	ШТВ-Н-18.6.3-4AAA	ШТВ-Н-18.6.5-4AAA

1. НАЗНАЧЕНИЕ

1.1 Шкафы всепогодные навесные ШТВ-Н предназначены для размещения автономно функционирующего активного и пассивного телекоммуникационного оборудования, обеспечивает защиту от воздействия окружающей среды и несанкционированного доступа. Уровень защиты IP65 (при использовании вентиляции IP54).

1.2 Вид климатического исполнения У1 по ГОСТ 15150 с предельными рабочими температурами воздуха при эксплуатации от минус 50°C до плюс 45°C и относительной влажности не более 80% при температуре плюс 20°C.

1.3 Предназначен для установки в закрытых помещениях или на открытом воздухе.

1.4 Не предназначен для эксплуатации во взрывопожароопасных зонах.

1.5 Шкаф имеет степень защиты, обеспечиваемой оболочкой, IP65 (с установленным кондиционером либо вентилятором – IP54).

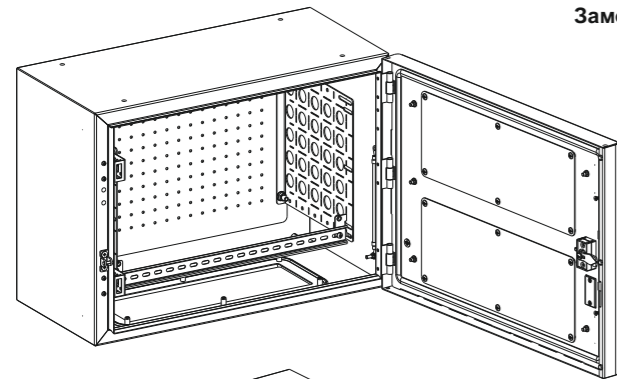
1.6 Изделия могут эксплуатироваться вне помещений в атмосфере с категорией коррозионной активности С2 по ГОСТ 9.104-2018. Также изделия могут эксплуатироваться в атмосфере с категорией коррозионной активности С3, но в этом случае необходимо дополнительно устанавливать крышу дождевую оцинкованную – см. лист 2 «Пример установки крыши дождевой КД-ШТВ-Н-620.х».

ВНИМАНИЕ!

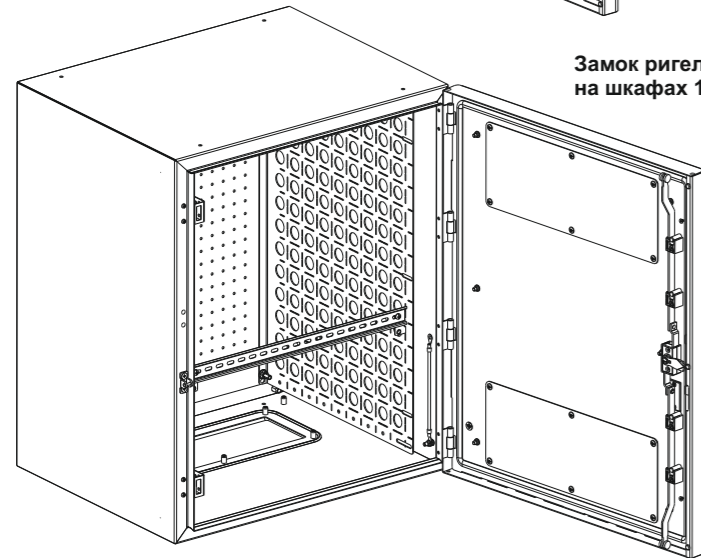
Производитель оставляет за собой право вносить изменения в конструкцию изделия без ухудшения его функциональных характеристик

ЦМО Руководство по эксплуатации: шкаф всепогодный навесной ШТВ-Н

ЗАМОК



Замок с язычком на шкафах 6U, 9U



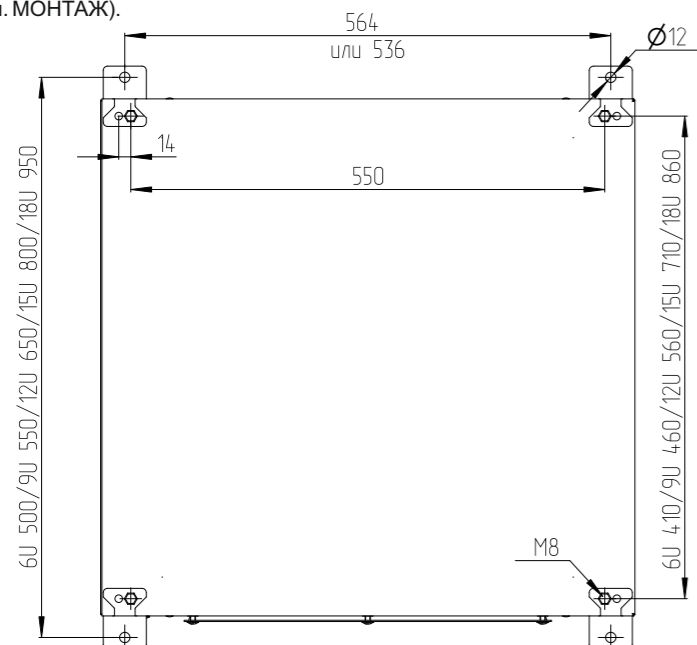
Замок ригельный 3-х точечный на шкафах 12U, 15U, 18U

УСТАНОВКА

Установка шкафа, кронштейнов юнитовых и ввод кабеля

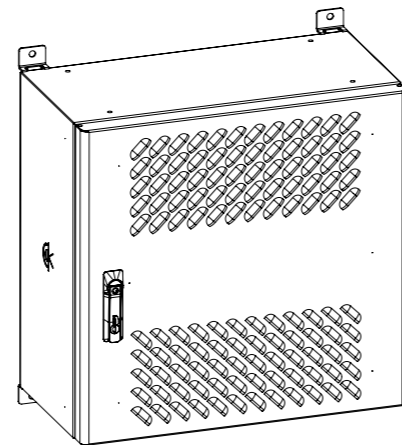
Ввод кабеля осуществляется через заглушку с пенорезиновым уплотнением в основании шкафа. Заглушка съёмная и взаимозаменяемая с такими же на двери. Отверстия под ввод кабеля в ней делает потребитель в зависимости от размеров и количества вводимого кабеля. Кронштейны юнитовые можно установить как вертикально так и горизонтально по всей поверхности панелей юнитовых.

Шкаф предназначен для установки на стену (кронштейны для установки на стену входят в комплект поставки) или для установки на столб (комплект крепления на столб ККС докупается отдельно, см. п. МОНТАЖ).

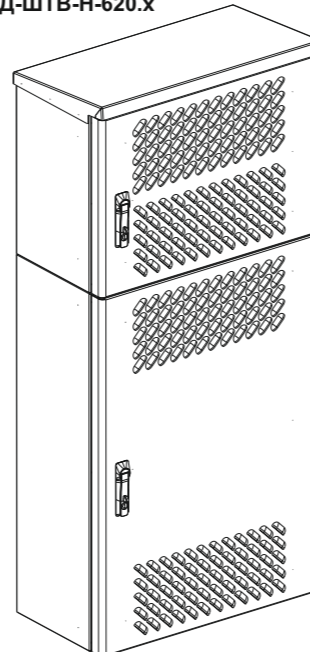


МОНТАЖ

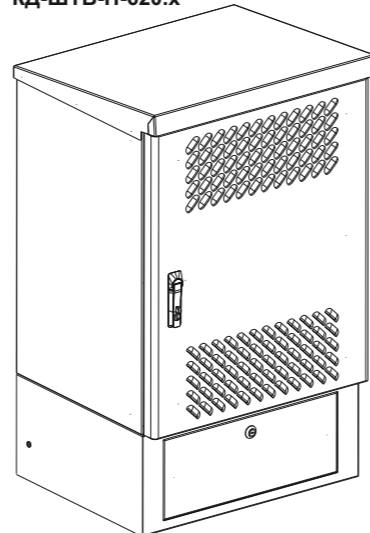
Пример установки кронштейнов для навески на стену (входят в комплект поставки)



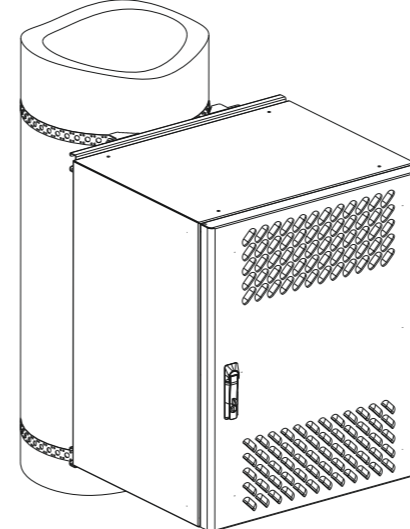
Пример соединения двух шкафов ШТВ-Н (винтами и гайками М6 по 4 шт.) с установленной крышей дождевой КД-ШТВ-Н-620.х



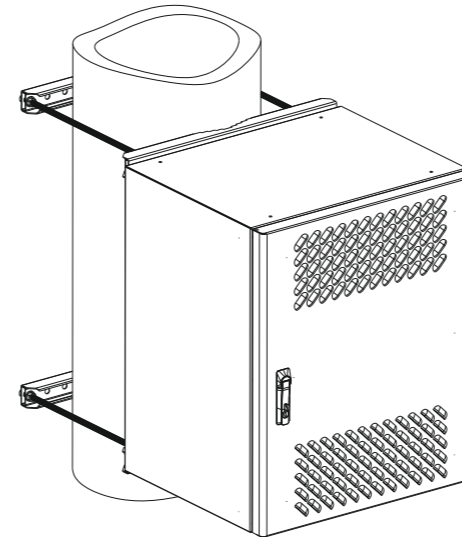
Пример установки цоколя ОС-ШТВ-Н-250.х и крыши дождевой КД-ШТВ-Н-620.х



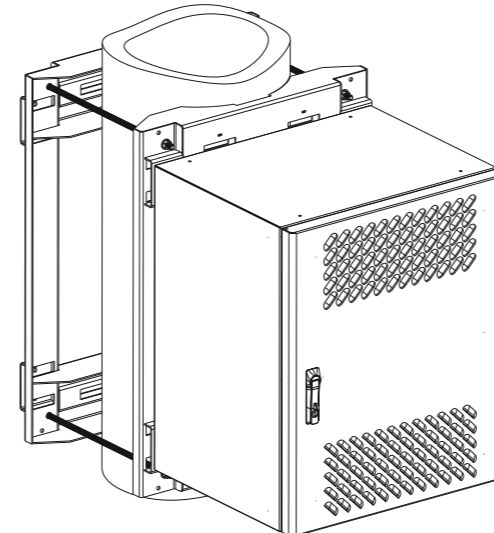
Пример монтажа на "Комплет крепления на столб ККС-ШТВ-600" Допустимая нагрузка до 100 кг



Пример монтажа на "Комплет крепления усиленный на столб ККС-ШТВ-600У" Допустимая нагрузка до 150 кг



Пример монтажа на "Комплет крепления на столб для тяжелых шкафов ККС-ШТВ-Н-12-18U" Допустимая нагрузка до 250 кг Допустима навеска двух шкафов (на обе стороны)

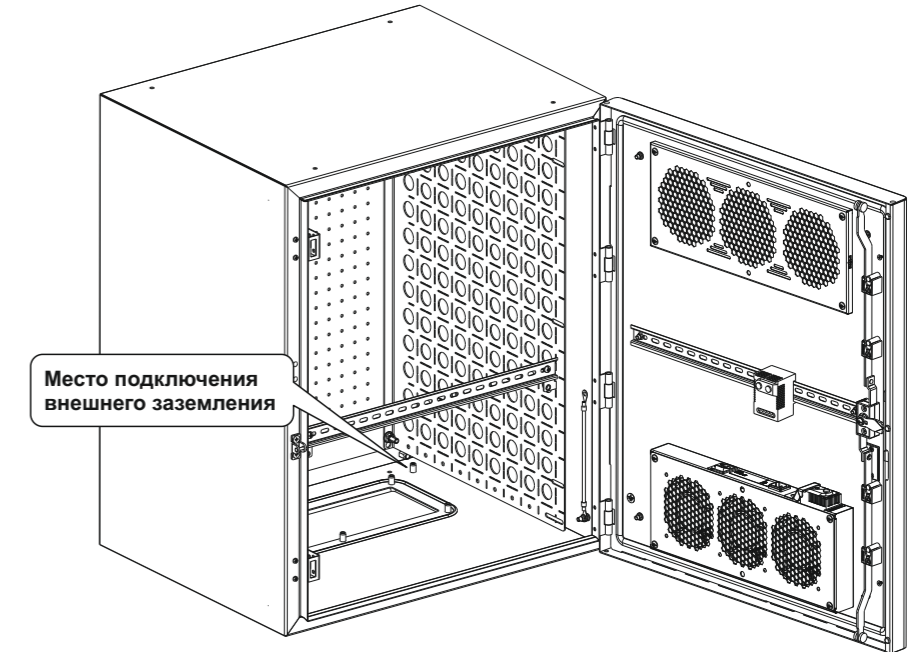


СИСТЕМЫ ВЕНТИЛЯЦИИ И ОБОГРЕВА

Для обогрева шкафа на DIN-рейку или монтажную панель можно установить нагреватель 150W/250W/400W и термореле / гистростат для управления им.

В базовой комплектации шкафа места установки закрыты заглушками с пенорезиновым уплотнителем.

DIN-рейку можно установить по центру двери, если это не мешает системам вентиляции.



Конструкция шкафа предусматривает установку систем вентиляции: фильтра R-FAN-F, вентиляторных модулей R-FAN-x (ТУ РБ 800008148.004-2005).

Пример установки R-FAN-F и R-FAN в дверь

При большом тепловыделении внутри шкафа допустима установка дополнительного вентилятора R-FAN-x на выдув воздуха в верхней части двери (вентиляторы серии R-FAN-x могут менять направление потока воздуха в зависимости от установки).

