




АККУМУЛЯТОР
СВИНЦОВО-КИСЛОТНЫЙ
ГЕРМЕТИЗИРОВАННЫЙ
ФРОНТТЕРМИНАЛЬНЫЙ

Благодарим Вас за выбор нашего герметичного свинцово-кислотного фронттерминального необслуживаемого аккумулятора.

Перед эксплуатацией ознакомьтесь с настоящим руководством.

Меры безопасности

	<p>Соблюдайте меры безопасности, указанные в руководстве по эксплуатации и храните его рядом с батареей. К эксплуатации допускается только специализированный квалифицированный персонал.</p>
	<p>Запрещается вскрывать аккумуляторы и использовать с разгерметизированным или поврежденным корпусом!</p>
	<p>Герметизированные стационарные батареи не требуют долива дистиллята на протяжении всего срока службы. Вскрытие крышки и герметизирующего клапана категорически запрещено, и ведет к повреждению аккумуляторной батареи. Герметизация батарей проводится посредством использования клапана, обеспечивающего сброс избыточного давления газов в аккумуляторной батарее для предотвращения ее деформации.</p>
	<p>Курение запрещено! Во избежание взрывно- и пожароопасных ситуаций запрещено использование открытого огня, пайки либо искры вблизи аккумулятора.</p>
	<p>При работе с батареями используйте защитные очки! Соблюдайте технику безопасности для предотвращения несчастных случаев.</p>
	<p>При попадании кислоты в глаза или на кожу необходимо промыть большим количеством воды и немедленно обратиться к врачу. Одежду, загрязненную кислотой, необходимо немедленно постирать в большом количестве воды.</p>
	<p>Внимание! Аккумуляторные батареи всегда находятся под напряжением. Не кладите на аккумуляторы инструменты и посторонние предметы. Не допускайте возникновения короткого замыкания.</p>
	<p>Аккумуляторные батареи обладают значительным весом. Следите за правильным размещением батарей при монтаже и эксплуатации. Не ставьте на край. Избегайте падений и ударов аккумуляторных батарей. Для транспортировки используйте только предназначенные для этого средства.</p>
	<p>Запрещается нарушать режимы заряда/разряда аккумуляторов! Нарушение режимов приводит к выходу из строя аккумуляторов.</p>
	<p>Запрещается совместное использование старых и новых батарей, а также батарей разных марок и серий в одной цепи, это может привести к сокращению проектного срока службы аккумуляторов.</p>
<p>Запрещается погружение аккумулятора в воду.</p>	

Назначение

Аккумуляторы стационарные герметизированные свинцово-кислотные серии SKAT SB FT, произведённые по технологии AGM с системой рекомбинации газов VLRA в дальнейшем именуемые АКБ предназначены для использования в качестве источников постоянного тока в установках бесперебойного электропитания предприятий связи, систем телекоммуникации, технических средствах охранно-пожарной сигнализации или в составе другого электротехнического оборудования на объектах связи, железнодорожного транспорта, энергетики и в других отраслях промышленности.

АКБ предназначены для эксплуатации в закрытых помещениях с естественной вентиляцией без установки вытяжной вентиляции (вентиляционного зонта) при температуре окружающей среды от минус 10°C до плюс 50°C и относительной влажности 85% при температуре +25°C с соблюдением требований настоящих ТУ.

АКБ устанавливаются на изолированных стеллажах или в специальных батарейных шкафах, имеющих воздухообмен с окружающей средой, в вертикальном положении. Допускается установка аккумуляторных элементов в горизонтальном положении при вертикальном расположении пластин.

АКБ сохраняют работоспособность и остаются механически прочными при сейсмических воздействиях со значением ускорений 0.9g в горизонтальном направлении и 0,6g в вертикальном направлении, а также при их одновременном воздействии, в частотном диапазоне от 3 до 35Гц. Сейсмостойкость аккумуляторов обеспечивается при установке крепления в соответствии с требованиями изготовителя.

АКБ поставляются предприятием-изготовителем в заряженном состоянии, заполненными электролитом и готовыми к эксплуатации.

Аккумуляторы не требуют дополнительной доливки дистиллированной воды в электролит и предназначены для работы в исходном герметичном состоянии на протяжении всего срока службы.

Аккумуляторы снабжены предохранительными клапанами, препятствующими проникновению газа (воздуха) и обеспечивающими выпуск газа при превышении внутреннего давления газа в аккумуляторе выше допустимого, которое не вызывает деформации или других повреждений аккумулятора. АКБ отвечают требованиям ГОСТРМЭК62485-1-20220 и ГОСТРМЭК60896-22-2015.

Особенности аккумулятора

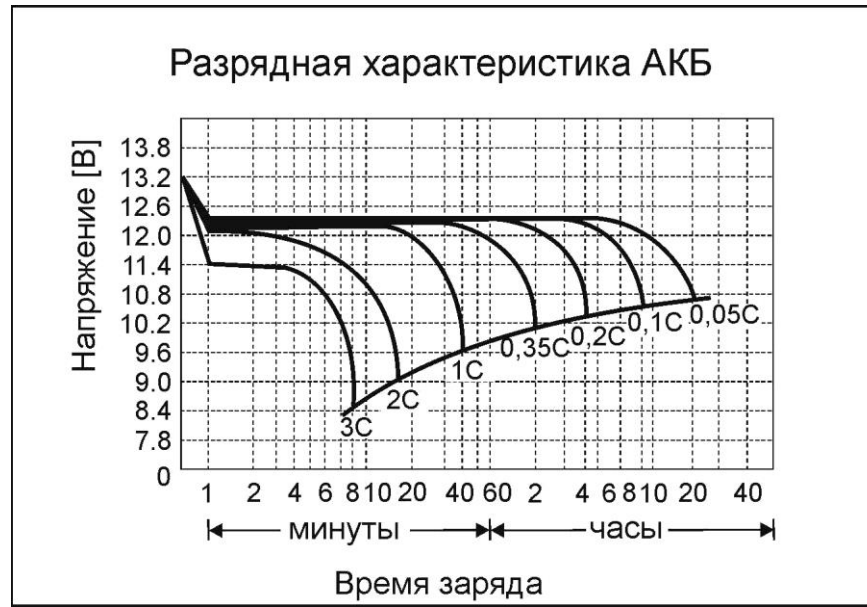
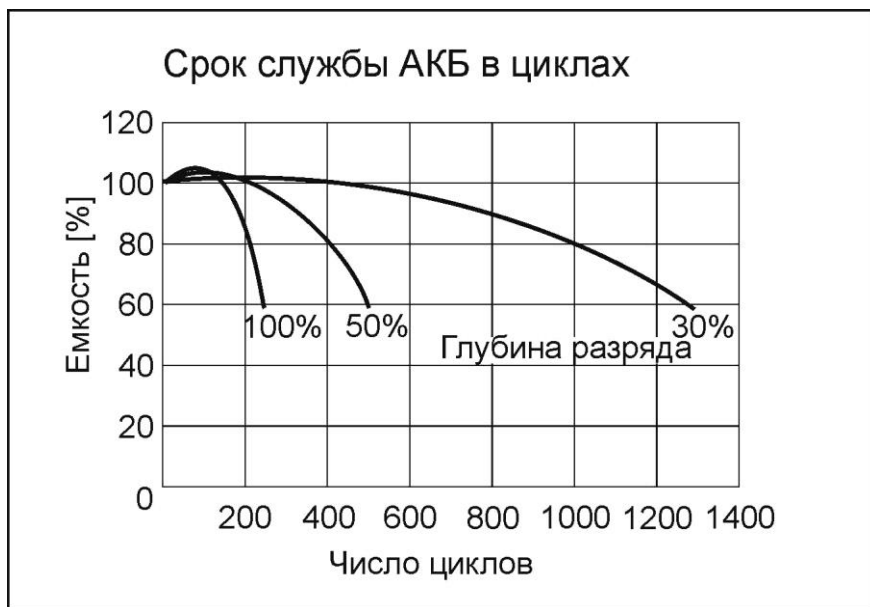
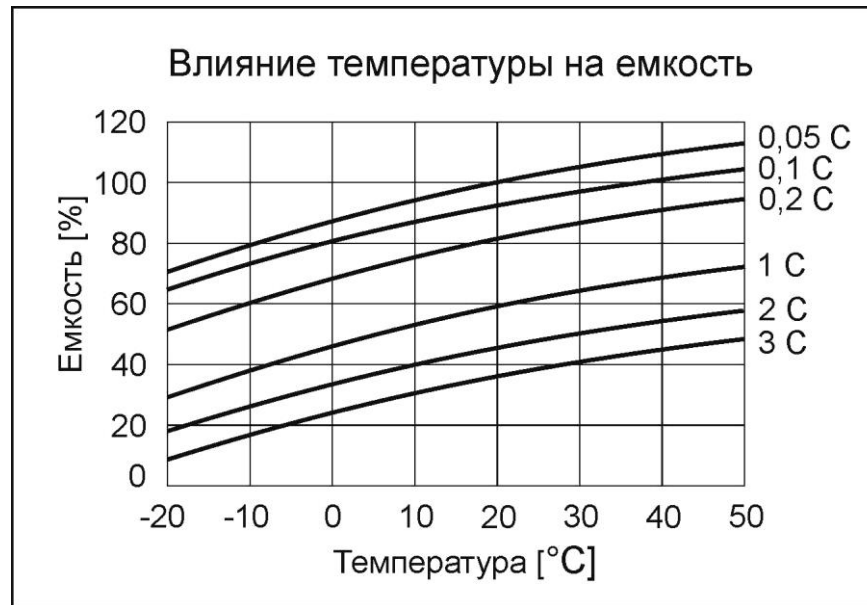
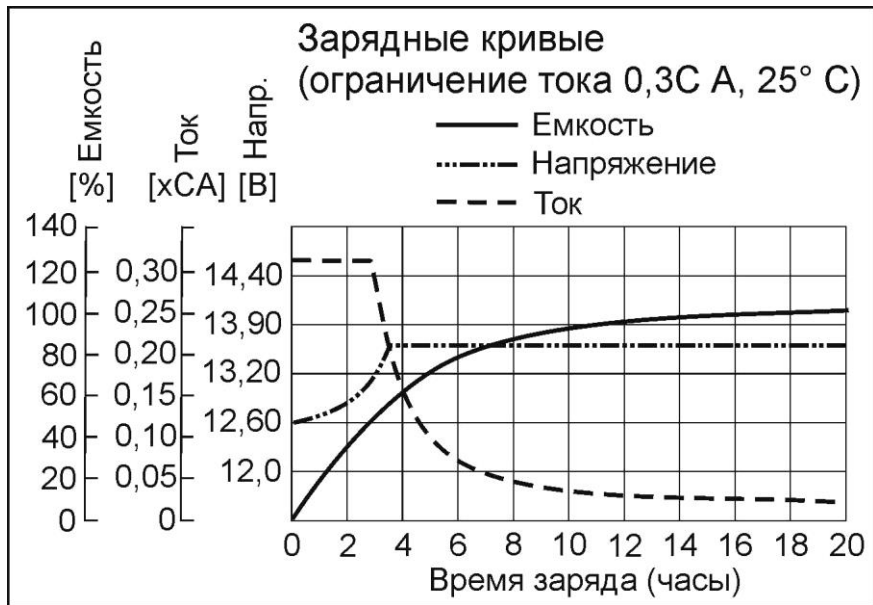
- Технология AGM позволяет рекомбинировать 99% выделяемого газа;
- Эксплуатация в любом положении (кроме вниз клеммами);
- Легированные кальцием свинцовые пластины обеспечивают высокую удельную емкость;
- Большой срок службы;
- Необслуживаемый (нет необходимости долива дистиллята на протяжении всего срока службы);
- Низкий саморазряд.

Комплект поставки

Наименование	Количество
Аккумулятор	1 шт.
Тара упаковочная	1 шт.

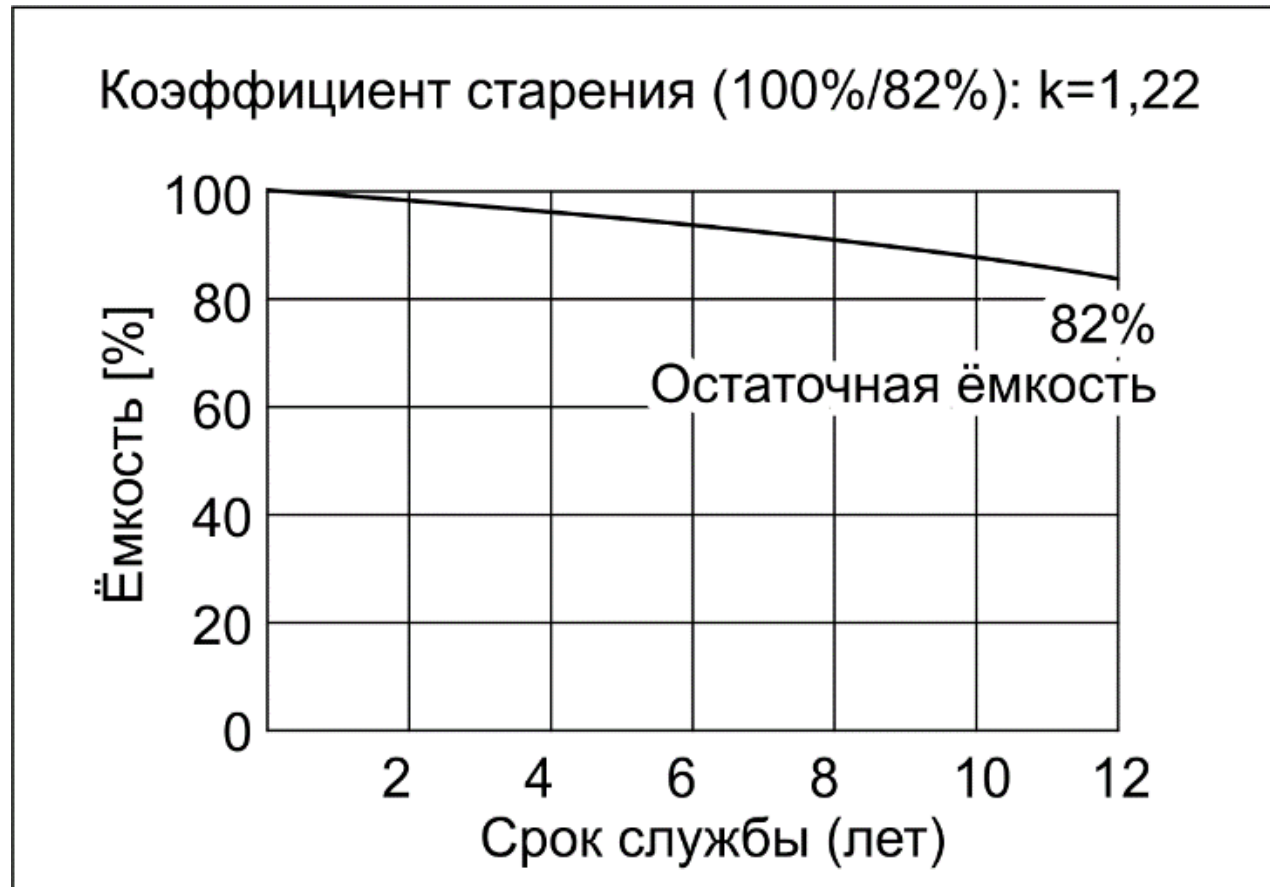
Технические характеристики

№ п/п	Наименование параметра		Значение параметра				
			SKAT SB 1250FT	SKAT SB 1280 FT	SKAT SB 12100 FT	SKAT SB 12125 FT	SKAT SB 12150 FT
1	Номинальное напряжение, В		12				
2	Номинальная ёмкость (Ач) при 25°C, через:	20 часов (ток разряда – 0,05С)	52	77,5	103	131,2	154,5
		10 часов (ток разряда – 0,1С)	50	75	100	125	150
		5 часов (ток разряда – 0,2С)	42,5	64	85	106,3	127,5
		1 час (ток разряда – 1С)	28	42	55	75	82,5
3	% ёмкости через 20 часов в зависимости от	при 40°C	103				
		при 25°C	100				
		при 0°C	86				
		при -15°C	65				
4	Внутреннее сопротивление, мОм (при 25°C и полностью заряженной АКБ)		8,5	9,5	5,35	5,2	4,15
5	Заряд постоянным напряжением (при 25°C)	Циклический режим, В	14,4 ÷ 15,0				
		Буферный режим, В	13,5 ÷ 13,8				
6	Максимальный ток заряда, А		12,5	18,75	25	31,2	37,5
7	% ёмкости после хранения (при 25°C)	3 месяца	92				
		6 месяцев	83				
		12 месяцев	65				
8	Габаритные размеры ШхГхВ(Вклемма), мм, не более	без упаковки	291x106x223(231)	562x115x187(196)	410x110x287(295)	566x110x288(296)	566x110x288(296)
9	Масса, не более, кг	без упаковки	15,5	24,5	29	39,5	44
10	Диапазон рабочих температур, °С	заряд	от -10 до +50				
		разряд	от -20 до +50				
		хранение	от -35 до +50				

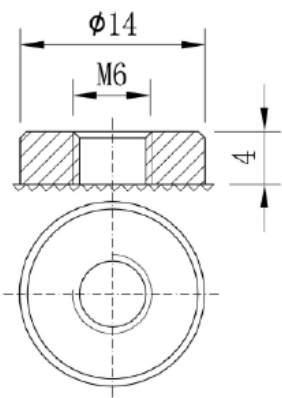
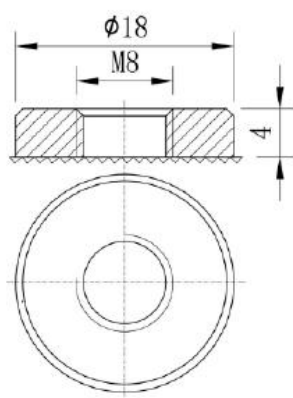
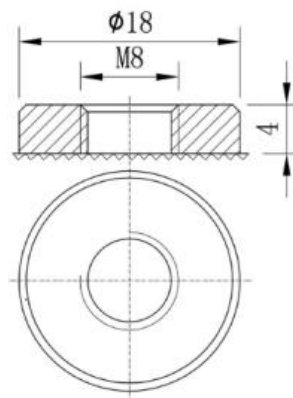
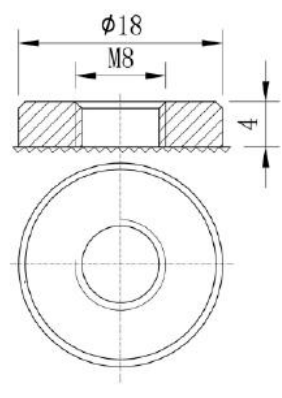
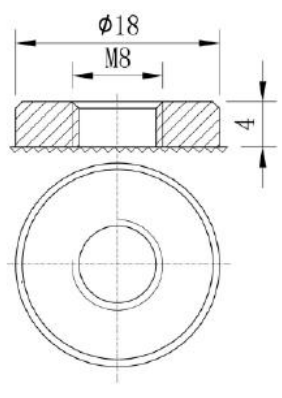


Коэффициент старения

Коэффициент старения аккумуляторных батарей рассчитывается по формуле: $K_{стр} = 100\% / S$,
где: 100% - значение ёмкости АКБ в начальный период эксплуатации, S - значение ёмкости АКБ в конечный период
эксплуатации согласно ТД на АБ. Ёмкость АКБ серии SKAT SB в конце срока службы должна быть не ниже 82% от номинальной.
Таким образом $K_{стр} = 1,22$



Типы используемых клемм

SKAT SB 1250FT	SKAT SB 1280FT	SKAT SB 12100FT	SKAT SB 12125FT	SKAT SB 12150FT
<p style="text-align: center;">T7 (болт M6)</p> 	<p style="text-align: center;">T23 (болт M8)</p> 	<p style="text-align: center;">T23 (болт M8)</p> 	<p style="text-align: center;">T23 (болт M8)</p> 	<p style="text-align: center;">T23 (болт M8)</p> 

Устройство и работа изделия

АКБ герметичны, долговечны и надежны. Герметизация батарей проводится посредством использования клапана, обеспечивающего сброс избыточного давления газов в аккумуляторе для предотвращения деформации корпуса, - таким образом излишний газ не скапливается внутри батареи.

Не допускается вскрытие корпуса, крышки и герметизирующего клапана, это ведет к повреждению аккумулятора и утечке электролита.

Батареи поддерживают буферный и циклический режим заряда.

Буферный режим - аккумулятор постоянно подключен к источнику тока и потребителю. В результате этого аккумулятор всегда может обеспечить необходимый или избыточный ток потребителя при нестабильных характеристиках тока источника или повышении запросов потребителя. При таком режиме эксплуатации аккумулятор периодически может находиться в не полностью заряженном состоянии.

Для восполнения заряда следует устанавливать зарядное напряжение согласно указанному на аккумуляторе, одновременно учитывая допустимое напряжение питания нагрузки.

Циклический режим (заряд/разряд) - потребитель получает питание только от аккумулятора, заряд которого осуществляется периодически.

Режим работы зависит от особенностей режимов эксплуатации системы, режимов заряда/разряда. Напряжение заряда не должно превышать значения, указанные на аккумуляторе.

При заряде аккумуляторы могут быть расположены «на боку», однако переворачивать их вверх дном запрещено.

Разряд

Предельная величина конечного напряжения разряда зависит от тока разряда.

Нельзя осуществлять разряд ниже заданного значения конечного напряжения.

Не следует допускать разряд батареи больше, чем на номинальную ёмкость.



Разряжая аккумуляторную батарею низкими токами, можно получить энергии больше номинального значения. При таком разряде конечное напряжение разряда должно быть выше. Если разряжать батарею низкими токами без корректировки напряжения, то это может привести к значительному уменьшению емкости и сокращению срока службы аккумуляторной батареи.

Категорически запрещено отбирать энергии больше, чем номинальное значение энергии аккумуляторной батареи!

После полного или частичного разряда необходимо немедленно приступить к заряду батареи.

Хранение батареи в разряженном состоянии ведет к ее преждевременному выходу из строя.



Помните, что при разряде плотность электролита снижается. При снижении плотности электролита температура его замерзания повышается. Не храните батареи при низких температурах.

Температура

Рекомендуемый температурный диапазон эксплуатации свинцово-кислотных аккумуляторов составляет 20-25°C.

Высокие температуры (более 30°C) значительно сокращают срок службы аккумуляторов.

Более низкие температуры сокращают значения номинальных характеристик (номинальной ёмкости, тока и времени разряда и т. д.).

Повышение температуры до 60°C является недопустимым – это многократно сокращает срок службы.

Желательно избегать эксплуатации аккумуляторов при температуре выше 45°C.

Ввод в эксплуатацию

АКБ поставляются в частично заряженном состоянии, готовые к эксплуатации.

Перед подключением необходимо:

- Проверить изделие на отсутствие механических повреждений;
- Подключить клеммы от выключенного зарядного устройства (или источник питания с отключенной нагрузкой) к клеммам АКБ соблюдая полярность;
- Проверить надежность и прочность соединения клемм;
- Включить зарядное устройство, произвести заряд согласно параметрам, указанным в таблице ТХ.

В зависимости от целей бывает необходима совместная эксплуатация нескольких АКБ.

Для увеличения выходного напряжения АКБ подключают последовательно. Следует использовать изделия одинаковой ёмкости, модели и степени износа.

Для увеличения ёмкости АКБ подключают параллельно. При этом АКБ обязательно должны быть одного уровня заряда и одного напряжения.

Сопротивление кабелей каждого соединения должно быть одинаково, - для чего используйте кабели одинаковой длины и сечения.

Техническое обслуживание

Техническое обслуживание необходимо проводить каждые 6 месяцев.

При техническом обслуживании выполнить внешний осмотр на отсутствие следов повреждения и коррозии клемм.

Необходимо измерять и желательно записывать в специальный журнал:

- напряжение на АКБ;
- контролировать напряжение каждой АКБ при их последовательном/параллельном соединении;
- температуру в аккумуляторном помещении.

Протирать изделие материалом (тряпкой, ветошью и др.), не вызывающим появления статического электричества.

Возможные неисправности

При выявлении неполадок необходимо немедленно обратиться в сервисную службу предприятия-изготовителя.

Если до этого производились и записывались измерения в специальный журнал, то это поможет избежать многих неполадок и облегчит поиск неисправностей.

Хранение

При хранении изделия должны быть защищены от попадания прямых солнечных лучей и атмосферных осадков.

Условия хранения исключать прямое попадание влаги на корпус.

При хранении в отапливаемых помещениях расстояние от отопительных приборов до АКБ должно составлять не менее 1м.

Если элементы/блоки долго складировались или выводились из эксплуатации, то их следует полностью зарядить в сухом помещении при температуре 20-25°C. При выводе батарей из эксплуатации и постановке на хранение, аккумуляторы должны быть полностью заряжены.

Хранение в незаряженном состоянии недопустимо. Это приведёт к выходу аккумуляторной батареи из строя, что не будет являться гарантийным случаем.

При хранении рекомендуется проводить подзаряд, согласно таблице «технические характеристики». Допустимо проведение максимум двух дозарядов в течение срока хранения. Затем рекомендуется использовать батарею в поддерживающем режиме.



Не допускается хранение АКБ в разряженном состоянии!
Не допускается длительное пребывание в разряженном состоянии при отрицательных температурах для недопущения замерзания электролита

Транспортирование

АКБ, не имеющие повреждений, при транспортировке не учитываются в качестве опасного груза, если они надежно предохранены от коротких замыканий, скатывания, опрокидывания или повреждения.

При транспортировании АКБ должны быть предохранены от попаданий и воздействий атмосферных осадков.

Утилизация

Аккумуляторная батарея, отслужившая свой срок подлежит обязательной сдаче в специализированный пункт приема отработанных аккумуляторов для последующей утилизации.



Запрещается утилизировать АКБ в местах захоронения отходов общего или бытового назначения!

Гарантийные обязательства

Срок гарантии устанавливается 18 месяцев со дня продажи. Если дата продажи не указана, срок гарантии исчисляется с момента (даты) выпуска.

Настоящая гарантия имеет силу только в том случае, если монтаж батарей был осуществлен аттестованными специалистами, имеющими соответствующий допуск к работе с аккумуляторными батареями.

Срок службы — 12 лет с момента (даты) ввода в эксплуатацию или даты продажи. Если дата продажи или ввода в эксплуатацию не указаны, срок службы исчисляется с момента (даты) выпуска.

Предприятие-изготовитель гарантирует соответствие заявленным параметрам при соблюдении потребителем условий эксплуатации.

Отметки продавца в руководстве по эксплуатации, равно как и наличие самого руководства по эксплуатации, паспорта и оригинальной упаковки не являются обязательными и не влияют на обеспечение гарантийных обязательств.

Гарантия на АКБ не распространяется в следующих случаях:

- несоблюдение требований, указанных в настоящем документе, обслуживания или мер безопасности;
- механические повреждения АКБ;
- использование АКБ не по назначению;
- конструктивная гибель;
- нарушение работоспособности АКБ по причине глубокого разряда или перезаряда;
- нарушение работоспособности вследствие глубокого разряда (напряжение на клеммах АКБ менее 10,5 В) не является основанием для замены АКБ и служит основанием для снятия гарантии;
- нарушение работоспособности АКБ в результате сульфатации;
- нарушение работоспособности АКБ в результате потери H₂O (высыхания или выкипания) по причине некорректной эксплуатации;
- снижение ёмкости аккумулятора в процессе эксплуатации.





**а/я 7532, Ростов-на-Дону, 344018
(863) 203-58-30**



**bast.ru — основной сайт
teplo.bast.ru — для тепла и комфорта
bast.ru/solar — альтернативная энергетика
skat-ups.ru — интернет-магазин**

тех. поддержка: 911@bast.ru

отдел сбыта: ops@bast.ru

горячая линия: 8-800-200-58-30

Сделано в Китае по заказу ЗАО «Бастион»



электронный каталог продукции Бастион