

10. ТЕХНИЧЕСКИЕ ХАРАКТЕРИСТИКИ

Параметры	Характеристики
Дисплей	10" IPS LCD, цветной
Разрешение	1024*600
Поддерживаемые стандарты видео	CVBS/TVI/CVI/AHD(720P/920P/1080P)
Интерком	Да
Режим «не беспокоить»	Да
Запись фото/видео	Да
Слот под SD карту	Да (до 128 Гб(класс ≥ 10))
Количество мелодий звонка	10
Автоответчик	Да(с SD карт.)
Функция фоторамки	Да(с SD карт.)
Возможности подключения	До 2х вызывных панелей, до 2х видеокамер, до би мониторов*
Напряжение питания	AC 100-240В (встроенный БП 12V1A)
Способ монтажа	Накладной (монтажная пластина)
Рабочая тем-ра	-10°C...+60°C
Мах. коммутируемые ток и напряжение для замка (ворота)	60V/40A
Материал	Пластик
Размеры	250*182*23 мм

*Функция переадресации работает только с моделями серии 200(например ST-M202/7 и т.д.)

* Иллюстрации в паспорте носят ознакомительный характер и могут отличаться от реальных устройств.

*Технические характеристики изделия носят сугубо информативный характер и могут быть изменены для улучшения потребительских свойств без дополнительного уведомления.

* Производитель гарантирует надежную и стабильную работу устройства только с совместимыми устройствами бренда ST.

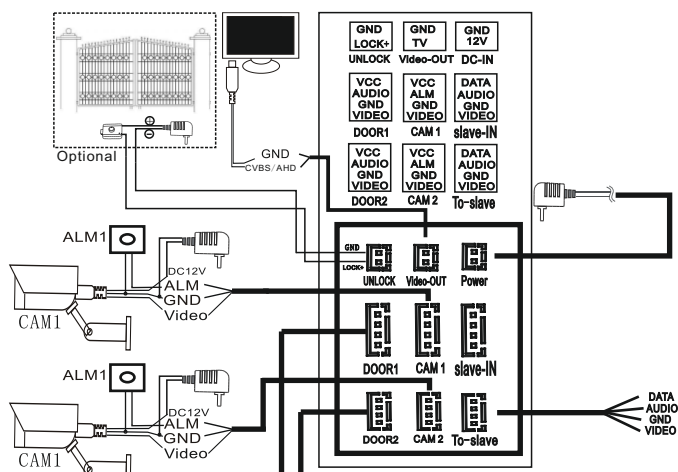
* Подробное описание можно найти на сайте www.st-tm.ru

EAC

КЛЮЧЕВЫЕ ОСОБЕННОСТИ



11. СХЕМЫ МОНТАЖНЫЕ



Следующий домофон (режим интерком)

Использование кабеля для систем видеонаблюдения (совмещенный)

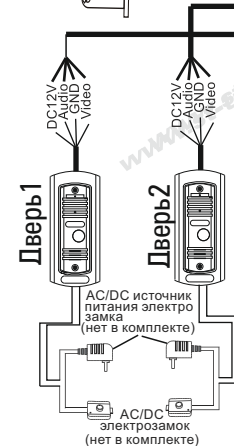
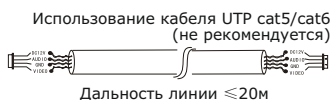
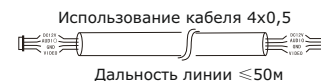


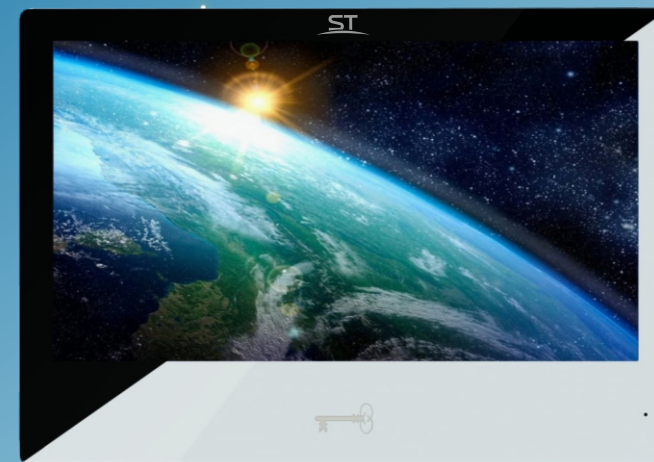
Рис.3

ПАСПОРТ

(на одну единицу продукции)

МОНИТОР
ВИДЕОДОМОФОНА

ST SPACE
TECHNOLOGY



МОДЕЛЬ:
ST-M202/10

www.st-tm.ru

1. НАЗНАЧЕНИЕ

Монитор видеодомофона, модель ST-M202/10 предназначен для организации домофонной аудио и видео системы по 4х проводной линии. Устанавливается совместно с вызывной панелью и позволяет осуществлять голосовую и видеосвязь.

2. УСТРОЙСТВО И ПРИНЦИП РАБОТЫ

Мониторы видеодомофона позволяют общаться с визуализацией посетителя на экране монитора, с последующей возможностью дистанционного открытия двери.

Ключевой особенностью данной модели является сенсорный IPS экран, благодаря которому изображение еще более яркое и насыщенное, а на дисплей комфортно смотреть с разных сторон и под разными углами.

3. УСТАНОВКА

1. Закрепите кронштейн на стене 4 винтами, и затем повесьте на него монитор.
2. Обеспечьте необходимую вентиляцию для безопасной работы.
3. Обеспечьте расположение монитора вдали от нагревательных приборов и систем отопления.

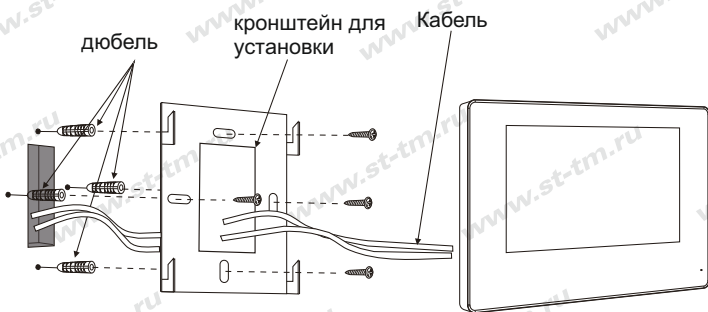


Рис.1

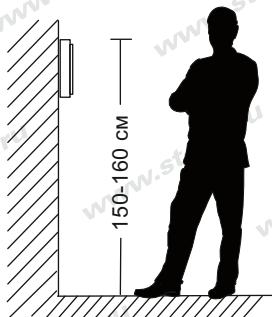


Рис.2

4. КОМПЛЕКТ ПОСТАВКИ

- | | |
|---|---------|
| - Монитор видеодомофона с кабелем питания 220В..... | - 1 шт. |
| - Крепежный комплект..... | - 1 шт. |
| - Кронштейн для установки..... | - 1 шт. |
| - Соединительный кабель (4 контакта)..... | - 5 шт. |
| - Соединительный кабель (2 контакта)..... | - 2 шт. |
| - Паспорт..... | - 1 шт. |
| - Тарная упаковка..... | - 1 шт. |

5. ПРАВИЛА ХРАНЕНИЯ И ТРАНСПОРТИРОВКИ

Монитор видеодомофона следует хранить в вентилируемом помещении при температуре от -50°C до +50°C и относительной влажности воздуха до 95%. Условия транспортировки и хранения в транспортной таре на складах изготовителя и потребителя должно соответствовать ГОСТ 15150-69.

6. МЕРЫ БЕЗОПАСНОСТИ

Монитор видеодомофона должна эксплуатироваться в соответствии с требованиями действующих правил эксплуатации электроустановок, находящихся под напряжением до 1000 Вольт.

Монтаж должен осуществляться квалифицированным специалистом, прошедшим специальную подготовку.

7. ПРАВИЛА УТИЛИЗАЦИИ

Оборудование не представляет опасность для жизни, здоровья людей и окружающей среды. После окончания срока службы его утилизация производится без принятия специальных мер защиты окружающей среды.

8. ГАРАНТИИ ИЗГОТОВИТЕЛЯ

Предприятие-изготовитель гарантирует работоспособность изделия в течение 12 месяцев с даты продажи, но не более 24 месяцев даты изготовления. В случае отсутствия документов о продаже, гарантия действует в течение 24 месяцев с даты изготовления.

Гарантийные обязательства становятся недействительными, если причиной выхода из строя явились:

- механические, термические, химические повреждения корпуса и других элементов изделия;
- электрический пробой входных и выходных каскадов;
- авария в сети питания.

Гарантия не распространяется на изделие с нарушенной гарантийной пломбой.

В случае, если Ваше изделие марки «СТ» будет нуждаться в гарантийном и послегарантийном обслуживании, просим обращаться к региональному дилеру/продавцу, у которого Вы приобрели это изделие или в территориальный авторизованный сервисный центр, адрес которого можно найти на сайте www.st-tm.ru в разделе «контакты» или «тех. поддержка».

Срок службы изделия 24 месяца с даты изготовления.

9. СВИДЕТЕЛЬСТВО О ПРИЕМКЕ

Монитор видеодомофона модель ST-M202/10, сер.№ ____ изготавливается в соответствии с директивами 2014/30/EU об электромагнитной совместимости, 2014/35/EU о низковольтном оборудовании, 2011/65/EU об ограничении использования определенных опасных веществ в электрическом и электронном оборудовании и признан годным к эксплуатации.

Сделано в Китае.

Изготовитель: Манжоули Смарт Технолоджи Продактс Ко.,Лтд.

Адрес: Китай, 021400, г. Маньчжурия КНР, ул. СиньХуа торговый дом, подъезд 3, офис 3-5 www.intellectchina.cn

Импортер: юридическое лицо, уполномоченное принимать претензии и производить гарантийный ремонт и замену товара на территории РФ: ООО «Ист Трейд»

Адрес: 664 009, г. Иркутск, ул. Култукская, д. 13, оф. 219. Тел. 8 (800) 775-20-90

Дата изготовления: _____

Продавец (наименование и адрес): _____

М.П. _____

Дата продажи: _____ / _____ / _____ / Подпись продавца _____