



ПАСПОРТ и РУКОВОДСТВО ПО УСТАНОВКЕ И ЭКСПЛУАТАЦИИ

Stuart-1 / 2 / 4

Цветная вызывная панель
видеодомофона на 1, 2 или 4 абонента

Общие сведения и назначение изделия

Вызывная панель является устройством бытового назначения. Вызывная панель работает только в составе видеодомофонной системы. Вызывная панель предназначена для установки снаружи помещения для общения с посетителем через монитор видеодомофона. Для обеспечения дистанционного открывания двери (калитки) к вызывной панели может быть подключен замок или контроллер СКУД, а при использовании с мониторами ТМ TANTOS серии Classic возможно управление блоком управления автоматических ворот.

Особенности

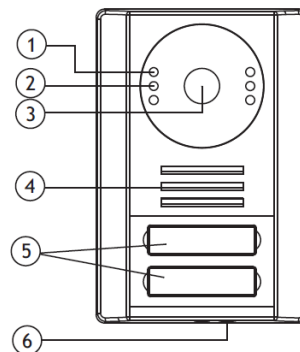
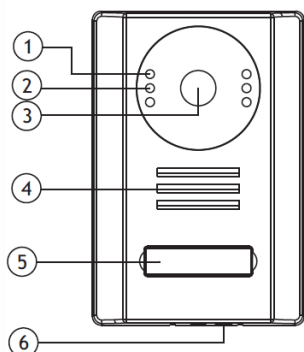
- Накладная установка
- Металлический корпус
- Белая светодиодная подсветка
- Подключение электромеханического замка без дополнительного БП (встроенный БУЗ)
- Дополнительный выход управления воротами

Комплект поставки

1. Вызывная панель с кронштейном – 1шт.
2. Соединительные шлейфы:
Для Stuart 1 - 2шт.
Для Stuart 2 - 3шт.
Для Stuart 4 - 5шт.
3. Паспорт – 1шт.



Обозначения и назначение частей вызывной панели



1. Белая светодиодная подсветка
2. Датчик освещенности
3. Видеокамера

4. Динамик
5. Кнопки вызова и окна для текста
6. Микрофон

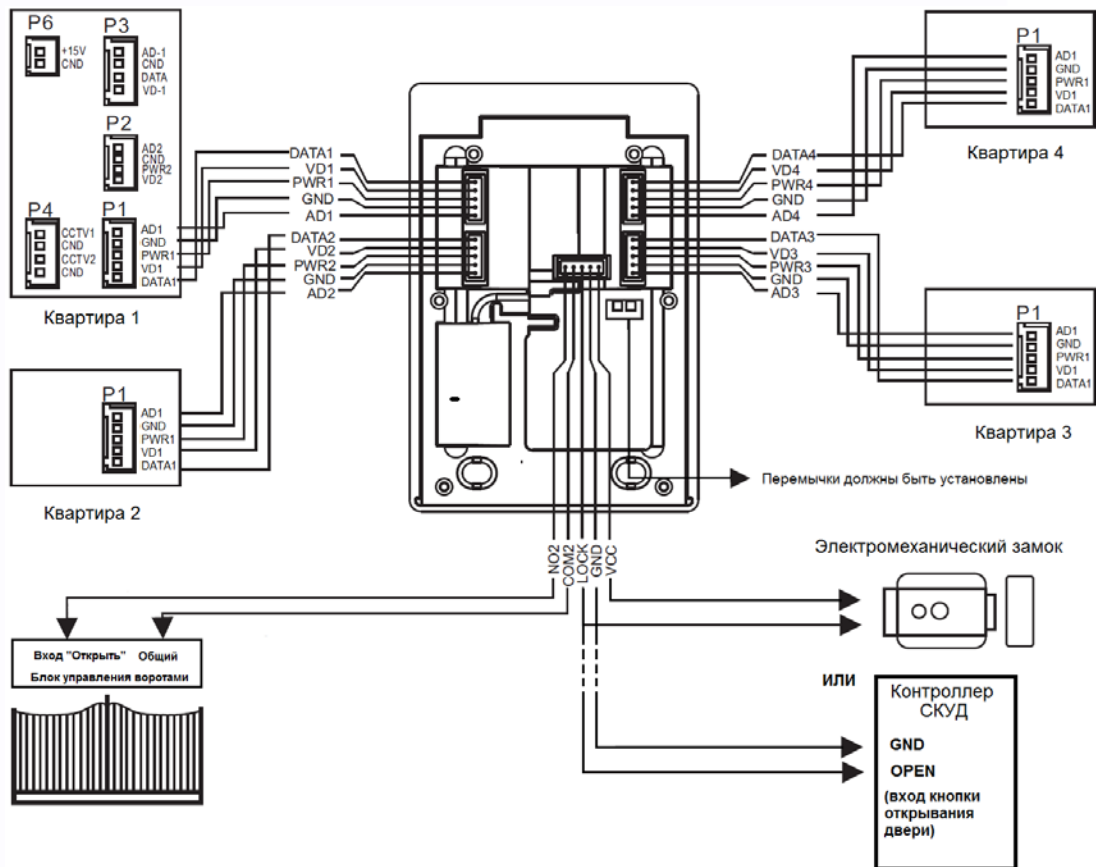
Схемы подключения

Внимание:

1. Во избежание неправильной работы и повреждения устройств внимательно изучите руководства по установке и подключению монитора и панели.
2. Не включайте питание монитора, пока не будут выполнены все соединения. При подключении всех устройств необходимо соблюдать полярность.
3. Для исключения помех и искажений аудио и видеосигналов для подключения вызывных панелей рекомендуется использовать кабель типа КВК 2x0,75 кв. мм или аналогичный с медными жилами и оплеткой. Не рекомендуется применять шнуры ШВЭВ 3x0,12 кв.мм, ШГЭС 4x0,08 кв.мм. или аналогичные ввиду их малого сечения.
4. Использование кабелей типа UTP/FTP, КСПВ или аналогичных, не предназначенных для передачи видеосигнала, может привести к помехам на изображении, а так же к односторонней слышимости из-за взаимопроникновения сигналов.
5. В панели установлено полупроводниковое реле. Для нормальной работы реле при подключении к контроллеру СКУД к контактам LOCK и GND должно быть приложено напряжение не ниже 4,5 вольт. При проверке реле тестером, имеющим малое рабочее напряжение, может не отображаться замыкание контактов. Для подключения к контроллерам, имеющим напряжение 3,3В на контактах кнопки «выход» (например: Perco, Sigur, Эра, Rusgard), необходимо использовать промежуточное механическое реле на 12В.
6. При использовании вызывных панелей или блоков сопряжения разных производителей или серий подключение **должно производиться по назначению сигналов, а не по цветам проводов**, т.к. разные производители используют разные цветовые схемы.

7. Мониторы других производителей могут иметь несовместимость с вызывной панелью по аудиоканалу, что может приводить к появлению самовозбуждения, односторонней слышимости или отсутствию открывания замка. Неработоспособность изделий Tantos с оборудованием других брендов не является гарантийным случаем.

Вариант 1. Подключение к панели электромеханического замка или контроллера СКУД и блока управления воротами



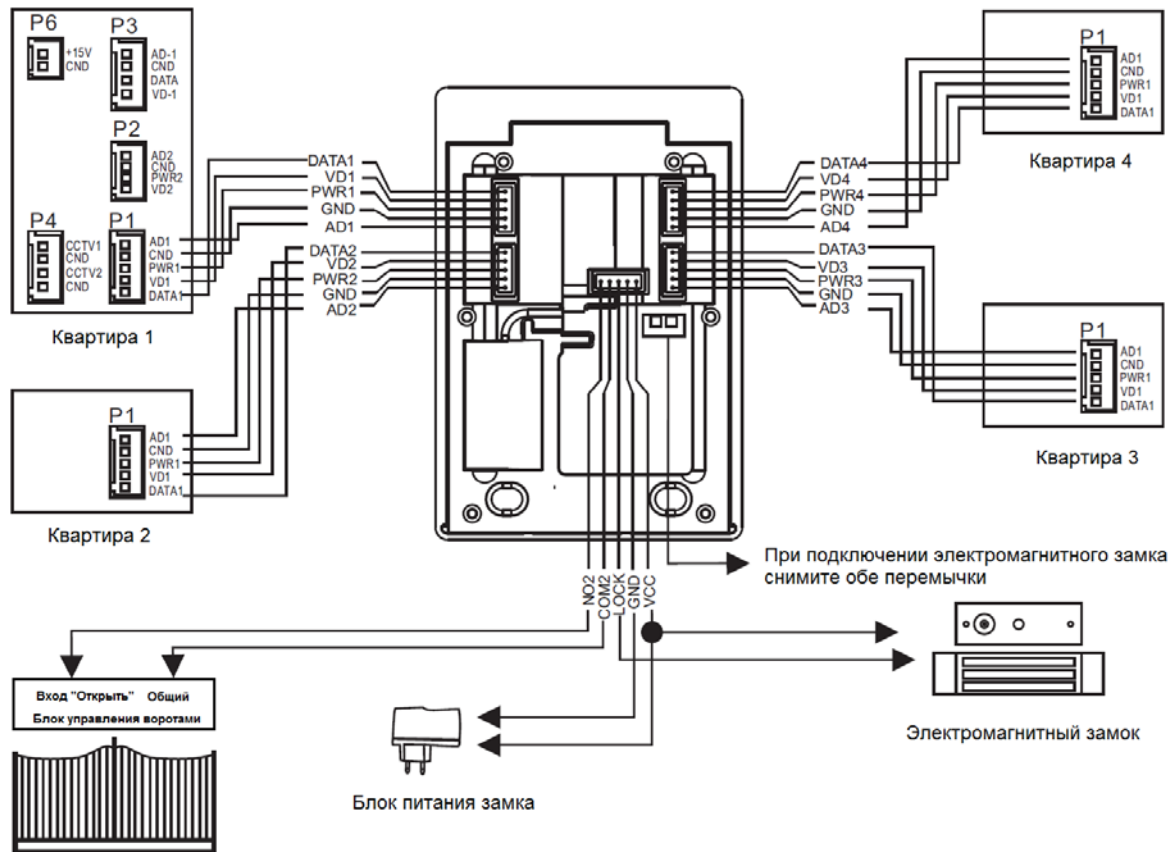
Замечания:

- Количество подключаемых абонентов зависит от модели вызывной панели (1, 2 или 4).
- Для управления импульсным электромеханическим замком в панель встроены накопитель электрического заряда (конденсатор 2200мкф), при этом для замка не требуется отдельный блок питания. При использовании электромеханического замка или контроллера СКУД перемычки должны быть установлены (см. вариант 1).
- Для подключения электромагнитного замка рекомендуется использовать контроллер СКУД, т.к. при подключении замка к вызывной панели нет возможности использовать кнопку выхода.
- При подключении электромагнитного замка непосредственно к вызывной панели необходимо снять перемычки (см. вариант 2) и использовать дополнительный блок питания.
- Если не используется управление воротами, провод DATA можно не подключать.



- Выход управления воротами нормально-разомкнутый, слаботочный (не более 5мА).
- Управление воротами возможно только при использовании мониторов серии Classic.

Вариант 2. Подключение к панели электромагнитного замка и блока управления воротами (не рекомендуется, т.к. нет возможности использовать кнопку выхода)



Цветовая маркировка и назначение проводов в шлейфах

Шлейф подключения мониторов

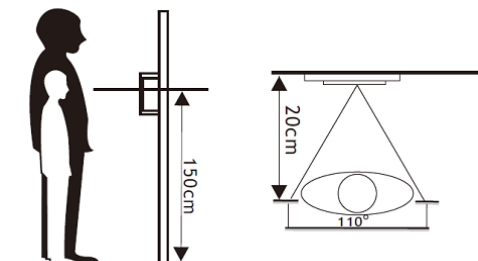
| Наименование | Назначение | Цвет |
|--------------|--------------|------------|
| DATA | Данные | Коричневый |
| VD | Видеосигнал | Белый |
| PWR | Питание +12В | Желтый |
| GND | Общий | Синий |
| AD | Аудио сигнал | Красный |

Шлейф подключения исполнительных устройств

| Наименование | Назначение | Цвет |
|--------------|---------------------------|------------|
| NO2 | НР выход открывания ворот | Коричневый |
| COM2 | Общий открывания ворот | Белый |
| LOCK | Выход управления замком | Желтый |
| GND | Общий | Синий |
| VCC | Питание замка | Красный |



Установка вызывной панели



- Выберите подходящее место установки вызывной панели. При выборе места установки избегайте попадания прямого солнечного света или встречного освещения на видеокамеру.
- По возможности, не устанавливайте вызывную панель без защиты ее от атмосферных осадков, т.к.

в противном случае панель утратит привлекательный внешний вид.

- Рекомендуемая высота установки составляет 1,5 – 1,6 метра от пола, но может быть изменена по желанию пользователя.

1. Просверлите отверстия в стене на выбранной высоте

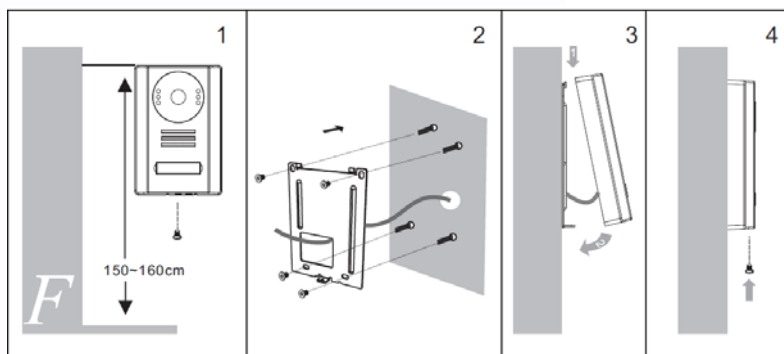
2. Снимите вызывную панель с кронштейна, выкрутив фиксирующий винт в нижней части.

3. Закрепите кронштейн на стене.

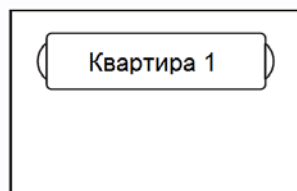
4. Подключите кабели от монитора (ов) и замка к соединительным шлейфам вызывной панели

5. Вставьте соединительные шлейфы в соответствующие разъемы

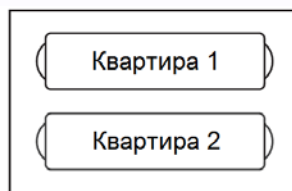
6. Установите вызывную панель на кронштейн и зафиксируйте ее винтом в нижней части.



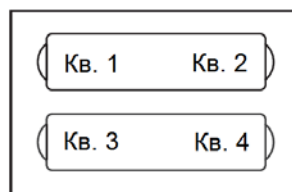
Кнопки вызова и окна для текста связаны с вызываемыми квартирами следующим образом:



Stuart-1



Stuart-2



Stuart-4



Основные технические характеристики

| | |
|---|---|
| Угол обзора и разрешающая способность видеокамеры | 110 градусов / 800 ТВЛ |
| Питание | 10 – 15 В пост. тока |
| Потребление: | не более 3 Вт |
| Параметры электронного реле замка | 5-24В пост. тока / не более 4 А |
| Параметры выхода управления воротами | Не более 30В пост. тока / не более 5 мА |
| Рабочая температура | -30 +60 град. С |
| Класс защиты | IP54 |
| Размеры: | 130 x 88 x 24 мм |

*Содержание драгоценных материалов: не требует учёта при хранении, списании и утилизации.

Правила хранения и транспортировки

Хранение изделия в потребительской таре должно соответствовать условиям хранения 1 по ГОСТ 15150-69. В помещениях для хранения изделия не должно быть паров кислот, щёлочи, агрессивных газов и других вредных примесей, вызывающих коррозию.

Устройства в транспортной таре перевозятся любым видом крытых транспортных средств (в железнодорожных вагонах, закрытых автомашинах, трюмах и отсеках судов, герметизированных отапливаемых отсеках самолетов и т.д.) в соответствии с требованиями действующих нормативных документов.

Утилизация

Изделие утилизировать как бытовую технику без принятия специальных мер защиты окружающей среды.

Техническое обслуживание

Техническое обслуживание изделия должно проводиться не реже одного раза в год.

Ежегодные работы по техническому обслуживанию включают:

- а) проверку работоспособности изделия, согласно инструкции по монтажу;
- б) проверку целостности корпуса изделия, надёжности креплений, контактных соединений;
- в) очистку корпуса изделия от пыли и грязи.



Гарантийные обязательства

Изготовитель гарантирует соответствие изделия требованиям эксплуатационной документации при соблюдении потребителем правил транспортирования, хранения, монтажа и эксплуатации.

Средний срок службы изделия – не менее 5 лет.

Гарантийный срок эксплуатации – 12 месяцев с даты приобретения.

При отсутствии документа, подтверждающего факт приобретения, гарантийный срок исчисляется от даты производства.

Год и месяц производства указан в серийном номере устройства.

Сведения о сертификации

Изделие соответствует требованиям технических регламентов Таможенного союза ТР ТС 020/2011 и ТР ТС 004/2011.

Сделано в Китае.

Изготовитель:

Гонконг Еалинк Технолоджи, ЛТД. Город Шеньчжэн, район Лунган, улица Бантиан, Гэлэкси Уорлд Тауэр Ф, этаж 21

Импортер:

ООО "Логист", 109156, Г. Москва, ул. Саранская, дом 4/24, помещение XV, офис 2.

Тел.: (495) 739-22-83, <http://www.tantos.pro>, E-mail: info@tantos.pro.

Параметры и характеристики изделия могут меняться без предварительного уведомления.

Актуальные версии инструкций смотрите на сайте www.tantos.pro на странице изделия.

EAC

