

Перв. примеч.

Справ. №

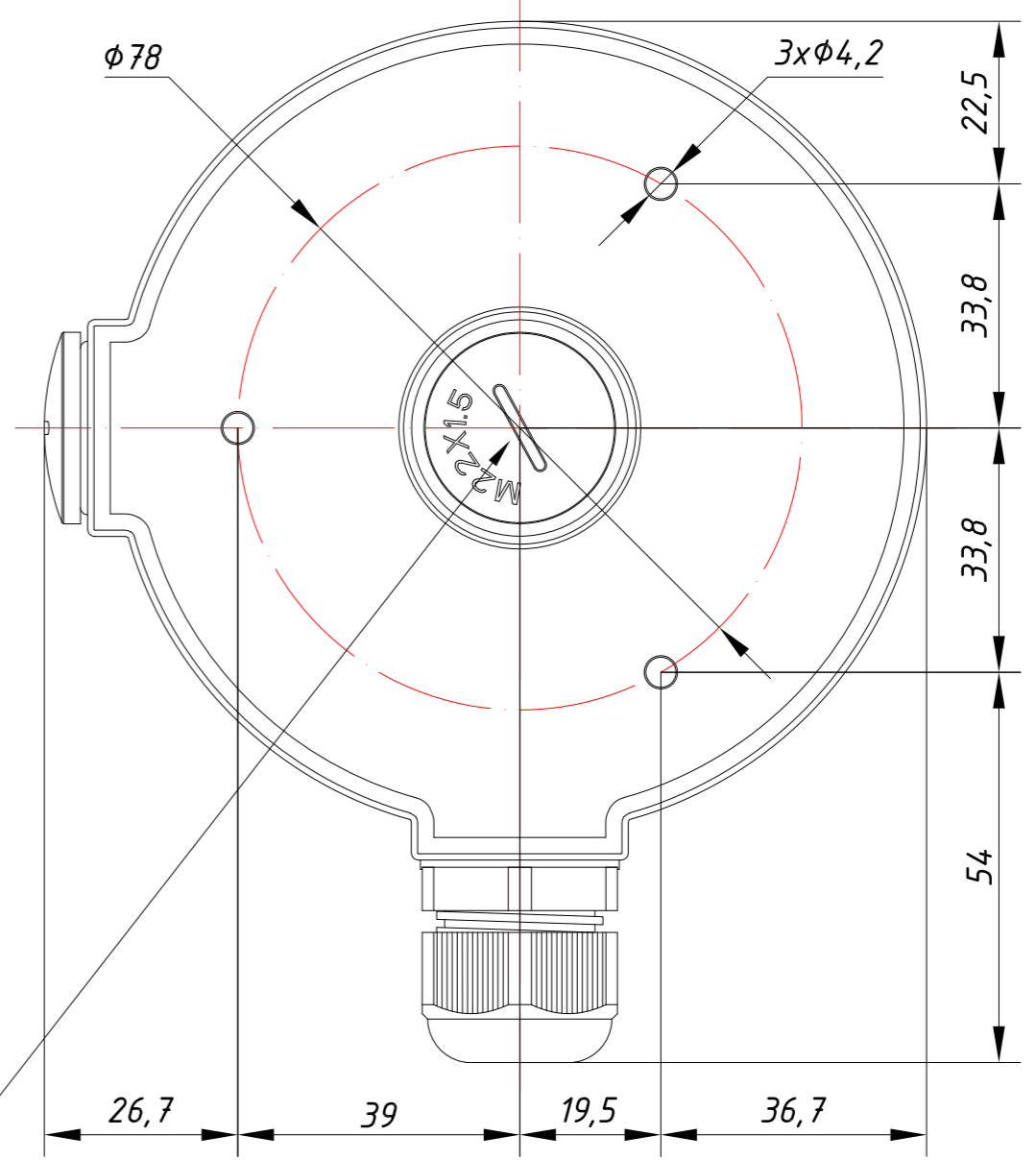
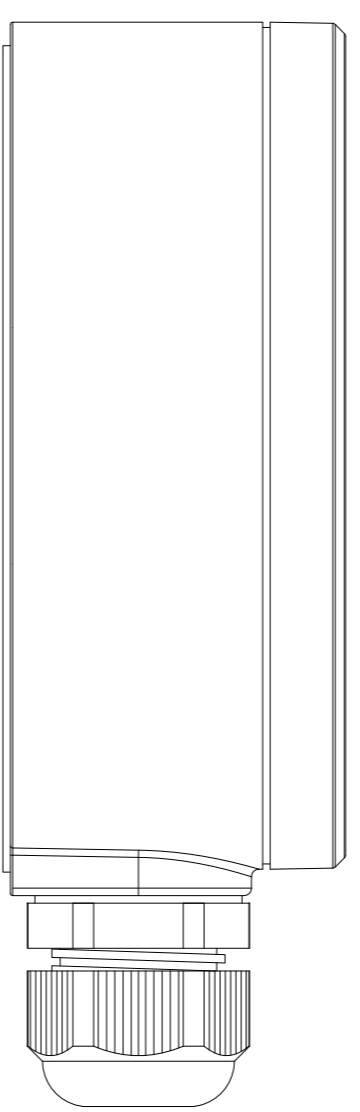
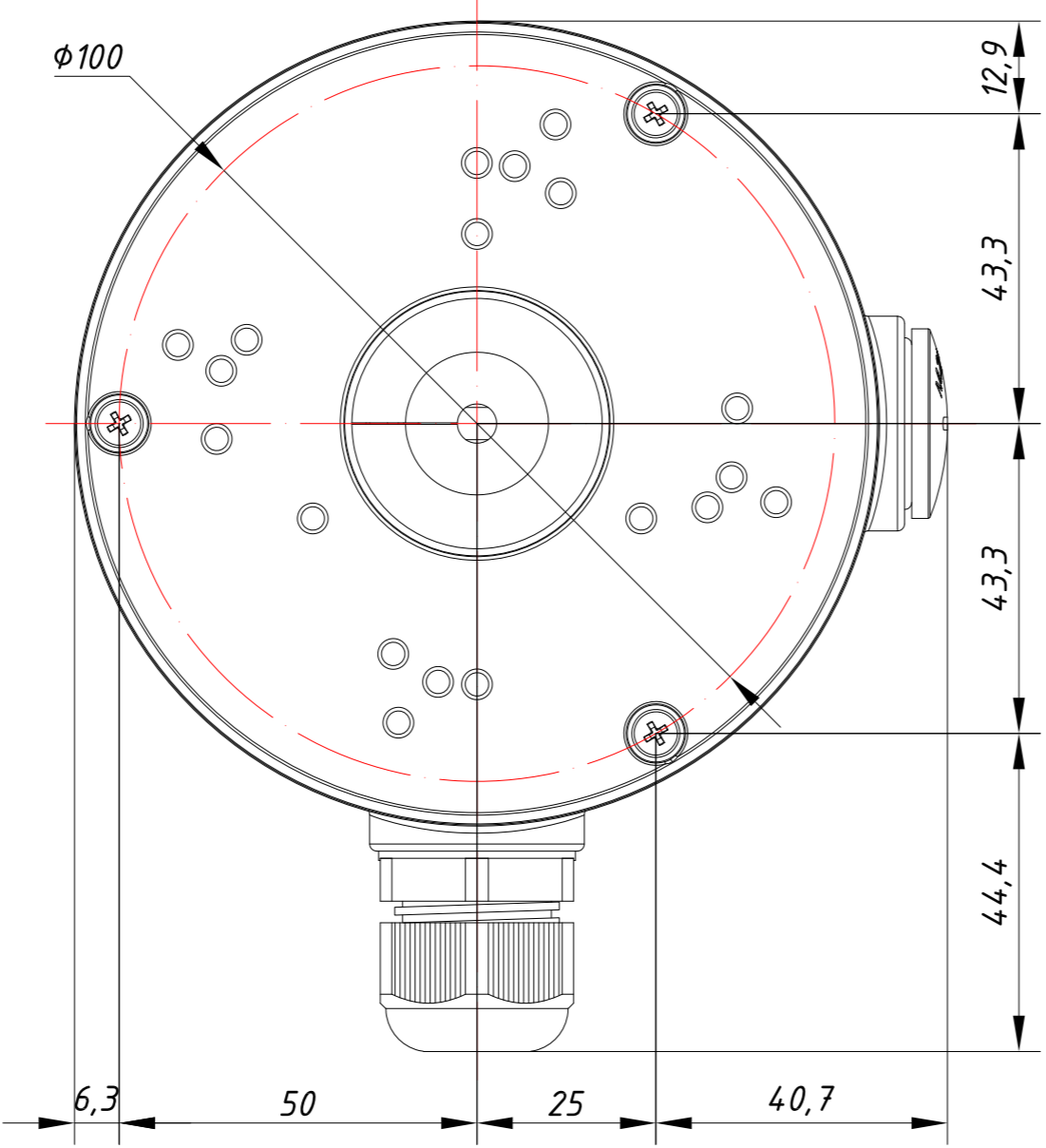
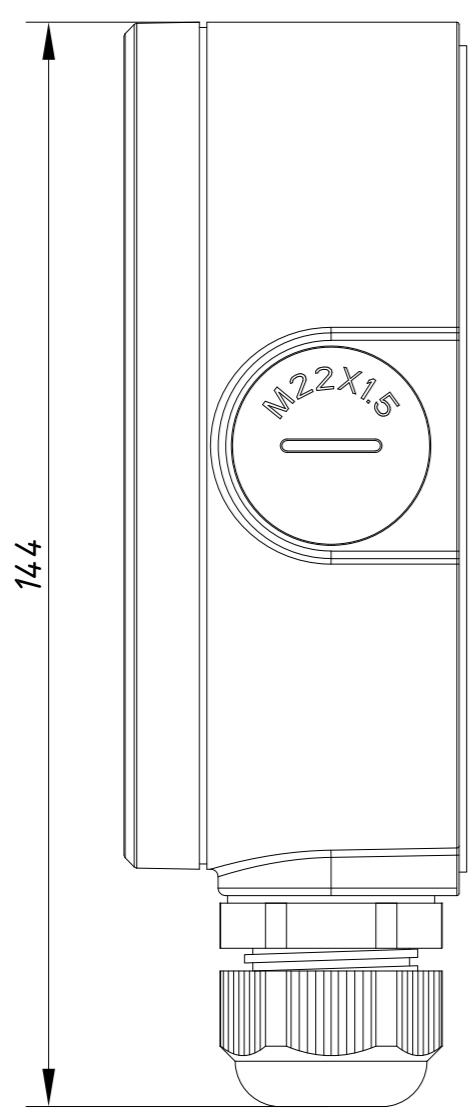
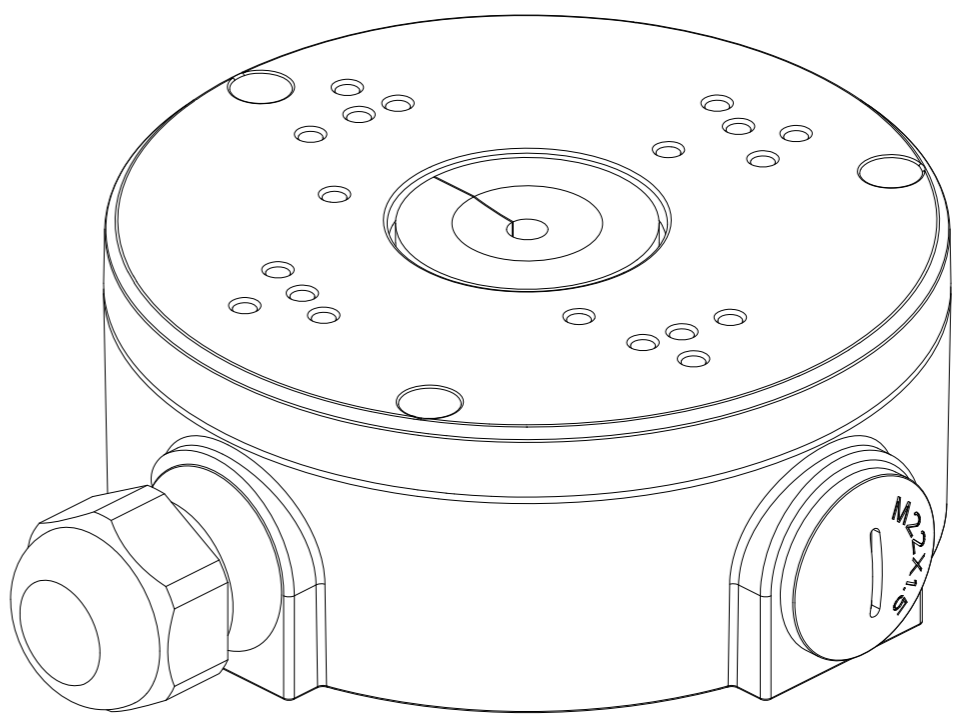
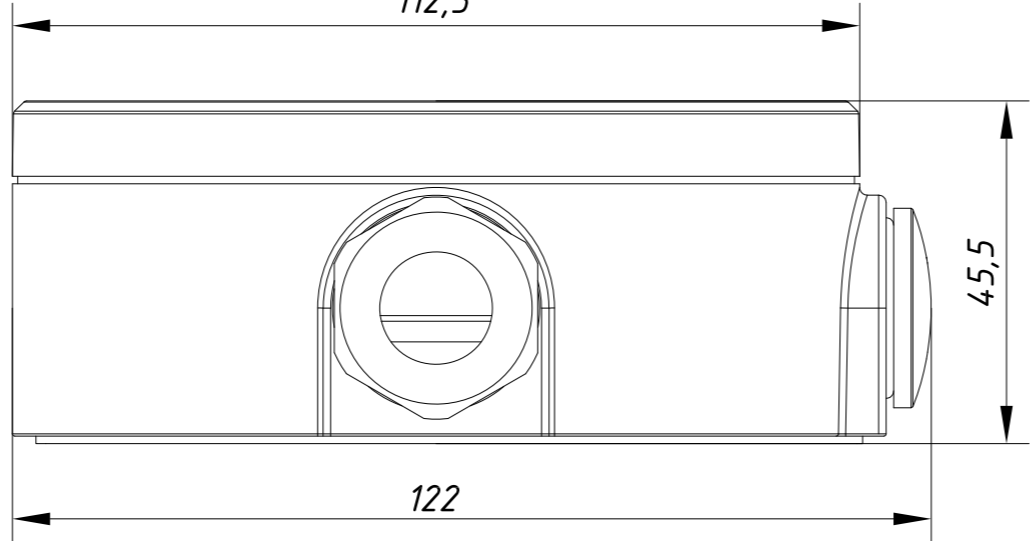
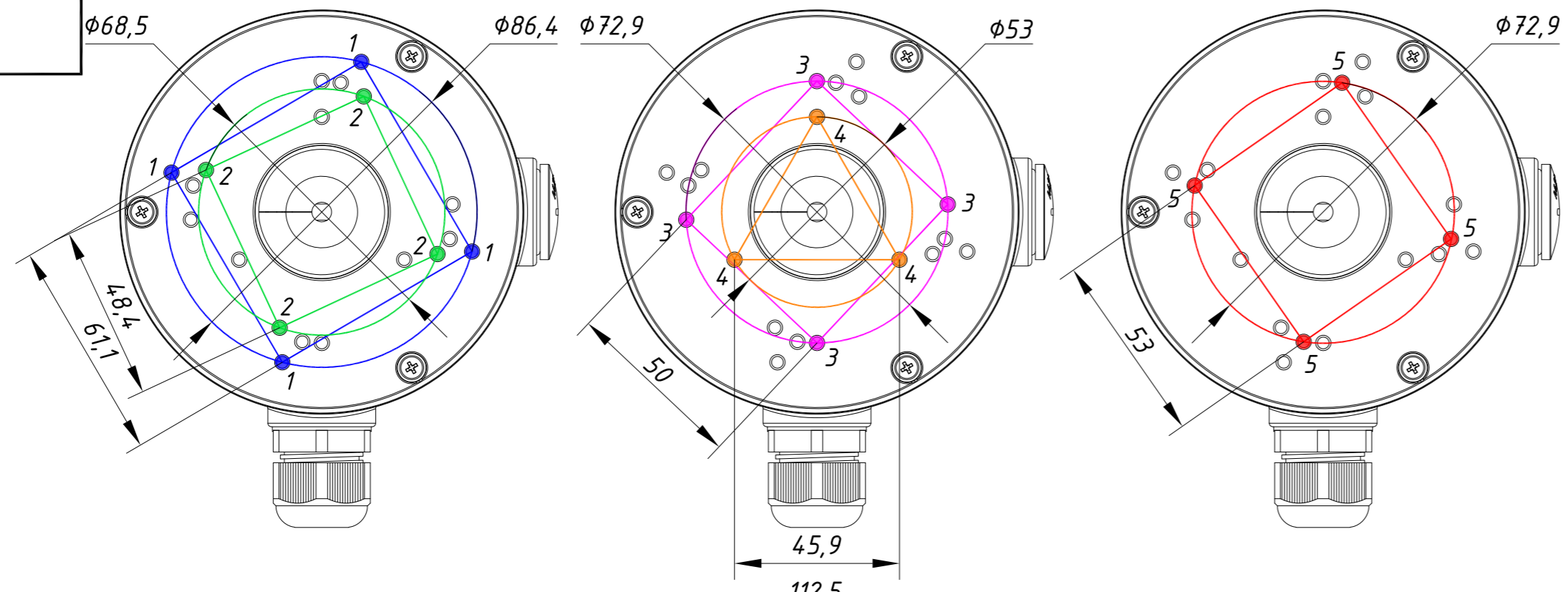
Подп. дата

Инв. № дубл.

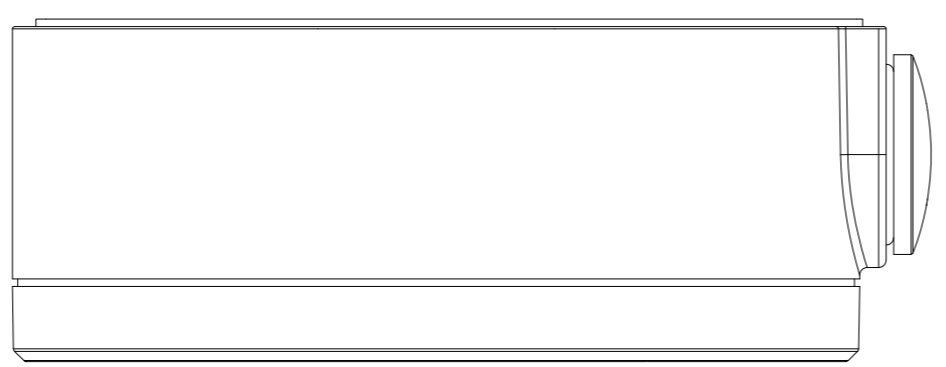
Взам. инв. №

Подп. и дата

Инв. № подл.



M22X15



Изм.	Лист	№ докум.	Подп.	Дата	Лит.	Масса	Масштаб
Разраб.		Войцеховская	<i>[Signature]</i>	11.20		0.26	1:1
Пров.		Рыбкин	<i>[Signature]</i>	11.20			
Н. контр.		Рыбкин	<i>[Signature]</i>	11.20			
TR-JB302 425-1-564479					Лист	Листов	1
Копировал							
Формат А2							