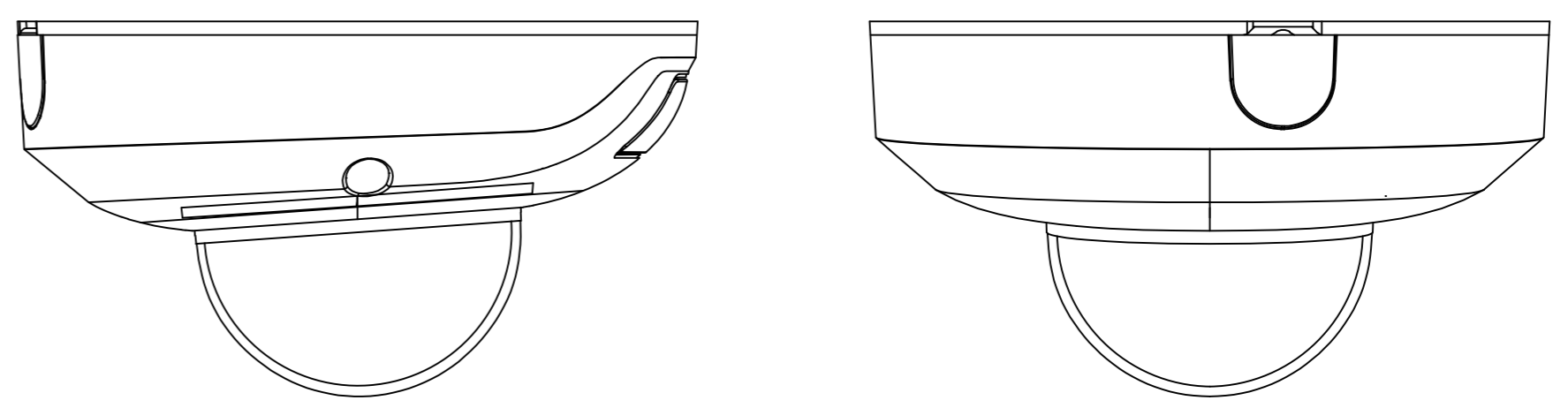
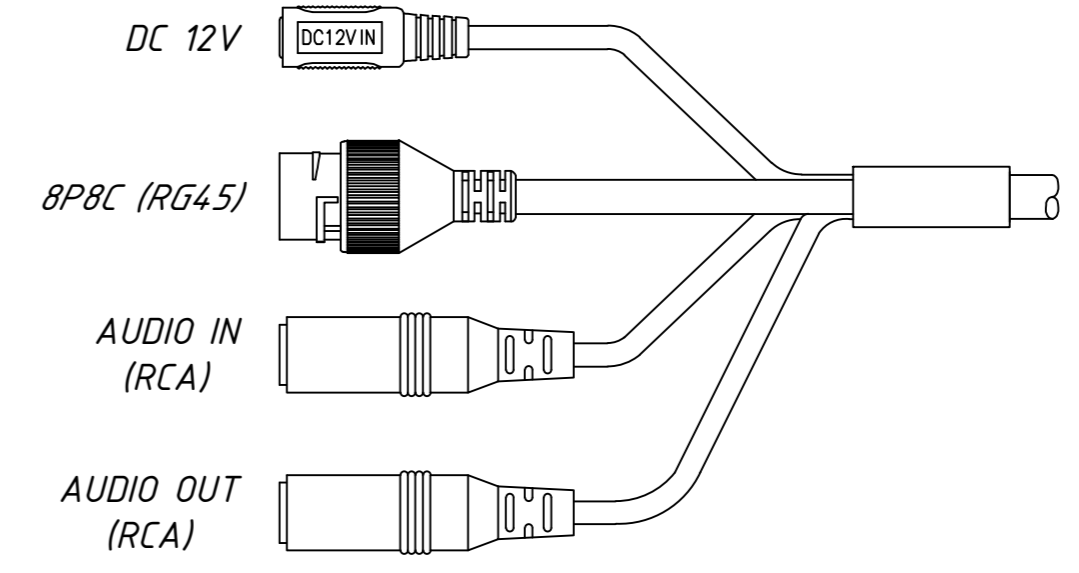
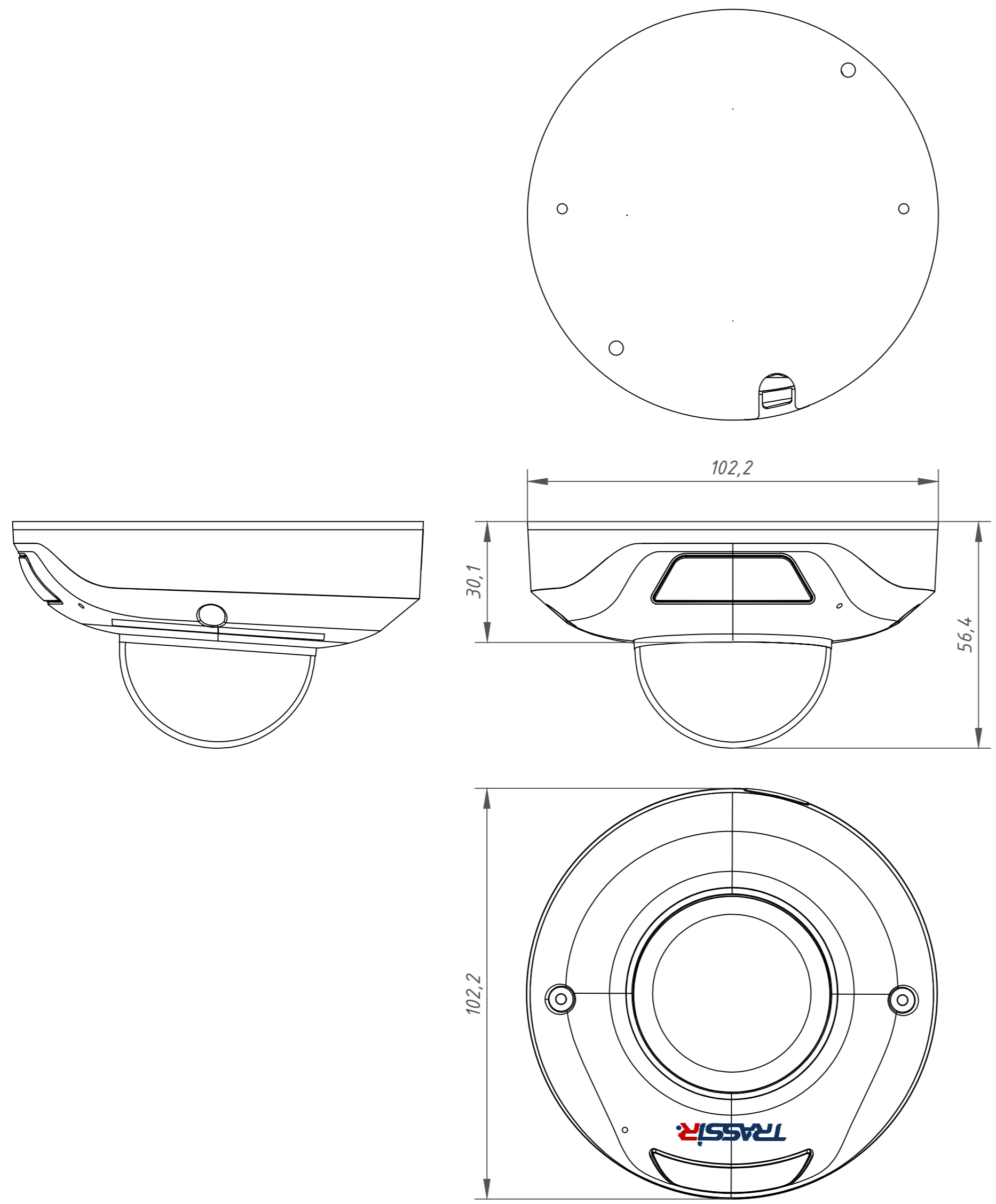


Справ. №
Перв. примеч.

Инв. № подл.
Подп. и дата
Взам. инв. №
Инв. № дубл.
Подп. дата



| | | | | | | | | |
|-----------|--------------|----------|-------|-------|--|------|--------|---------|
| Изм. | Лист | № докум. | Подп. | Дата | TR-D4.14.11R1 (2.8 мм) 036-5-564478 | Лит. | Масса | Масштаб |
| Разраб. | Войцеховская | | | 11.19 | | | 0.45 | 1:1 |
| Пров. | Рыбкин | | | 11.19 | | Лист | Листов | 1 |
| Н. контр. | Рыбкин | | | 11.19 | | | | |

