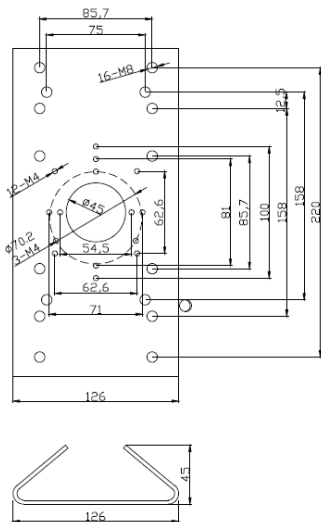


Особенности

- Кронштейн предназначен для установки и подключения купольных и цилиндрических видеокамер на столб.
- 31 точка с резьбовым отверстием позволяет устанавливать видеокамеры с разными диаметрами монтажного основания.



Комплектация

Кронштейн	1 шт
Установочный комплект	1 шт
Паспорт изделия	1 шт