

WRline



ПАСПОРТ

Телекоммуникационный
19-дюймовый настенный
шкаф серии TW

Содержание

| | | |
|----|--------------------------------------|---|
| 1. | Назначение и основные данные | 3 |
| 2. | Конструкция | 4 |
| 3. | Перед установкой..... | 5 |
| 4. | Упаковка и перечень компонентов..... | 6 |
| 5. | Рекомендации по установке | 6 |
| 6. | Меры предосторожности | 7 |
| 7. | Транспортирование и хранение | 7 |
| 8. | Гарантия производителя | 8 |
| 9. | Сводная таблица моделей | 9 |

1. Назначение и основные данные

Шкаф телекоммуникационный монтажный серии TW торговой марки WRline сборно-разборной конструкции (далее — шкаф, изделие) предназначен для размещения телекоммуникационного, серверного, электротехнического, кроссового и другого оборудования стандарта 19 дюймов (19"), согласно ГОСТ 28601.2 (МЭК 297-2); используется для настенного монтажа.

Оборудование систем передачи и хранения информации размещается в шкафу на двух вертикальных направляющих (19-дюймовых монтажных профилях), устанавливаемых в передней части шкафа. Боковые стенки у шкафа несъемные, снимаются только дверь и задняя панель.

Возможно три варианта двери: 1) обозначение в партномере GP — дверь стеклянная с перфорацией по бокам; 2) SR — дверь стальная сплошная; 3) SD — дверь стальная перфорированная. Вид поставки: в разобранном виде в двух картонных коробках.

В верхней и нижней панелях предусмотрено по одному отверстию для установки щеточных кабельных вводов, а в верхней панели — отверстие для вентиляторного модуля, которые становятся доступными после удаления выламываемых заглушек. Щеточные кабельные вводы и вентиляторные модули приобретаются отдельно.

Изделие выполнено в климатическом исполнении О 4.2 по ГОСТ 15150 и предназначено для эксплуатации в закрытых помещениях при температуре от +1 до +45 °С, при верхнем значении относительной влажности 80 % при температуре +20 °С; подходит как для офисных, так и технических помещений. Базовая степень защиты от пыли и влаги: IP20.

Шкаф не предназначен для эксплуатации во взрывопожароопасных зонах.

Соответствие стандартам

- ГОСТ 32127-2013; ГОСТ 28601.2 (МЭК 297-2); ANSI/TIA/EIA RS-310-D; ETSI

Стандартные размеры

- Высота: от 6 до 27U (367–1305 мм)
- Ширина: 600 мм (монтаж 19 дюймов)
- Глубина: 450, 600 мм

Степень защиты

- IP20 (по ГОСТ 14524, МЭК 60529)

Общее описание и свойства

- Ввод кабелей возможен через нижнюю и верхнюю панели
- В верхней панели можно установить вентиляторный модуль
- Предусмотрены легкоудаляемые (выламываемые) заглушки для установки щеточных кабельных вводов и вентилятора
- Боковые стенки несъемные, задняя панель фиксируется изнутри
- Варианты двери: стеклянная, стальная, перфорированная
- Возможна левосторонняя или правосторонняя навеска двери
- Передняя дверь оснащена поворотным замком под ключ
- Одна пара (2 шт.) 19-дюймовых монтажных профилей
- Шкаф поставляется в разобранном виде

Допустимая статическая нагрузка

- 60 кг (при равномерном распределении нагрузки)

Материалы

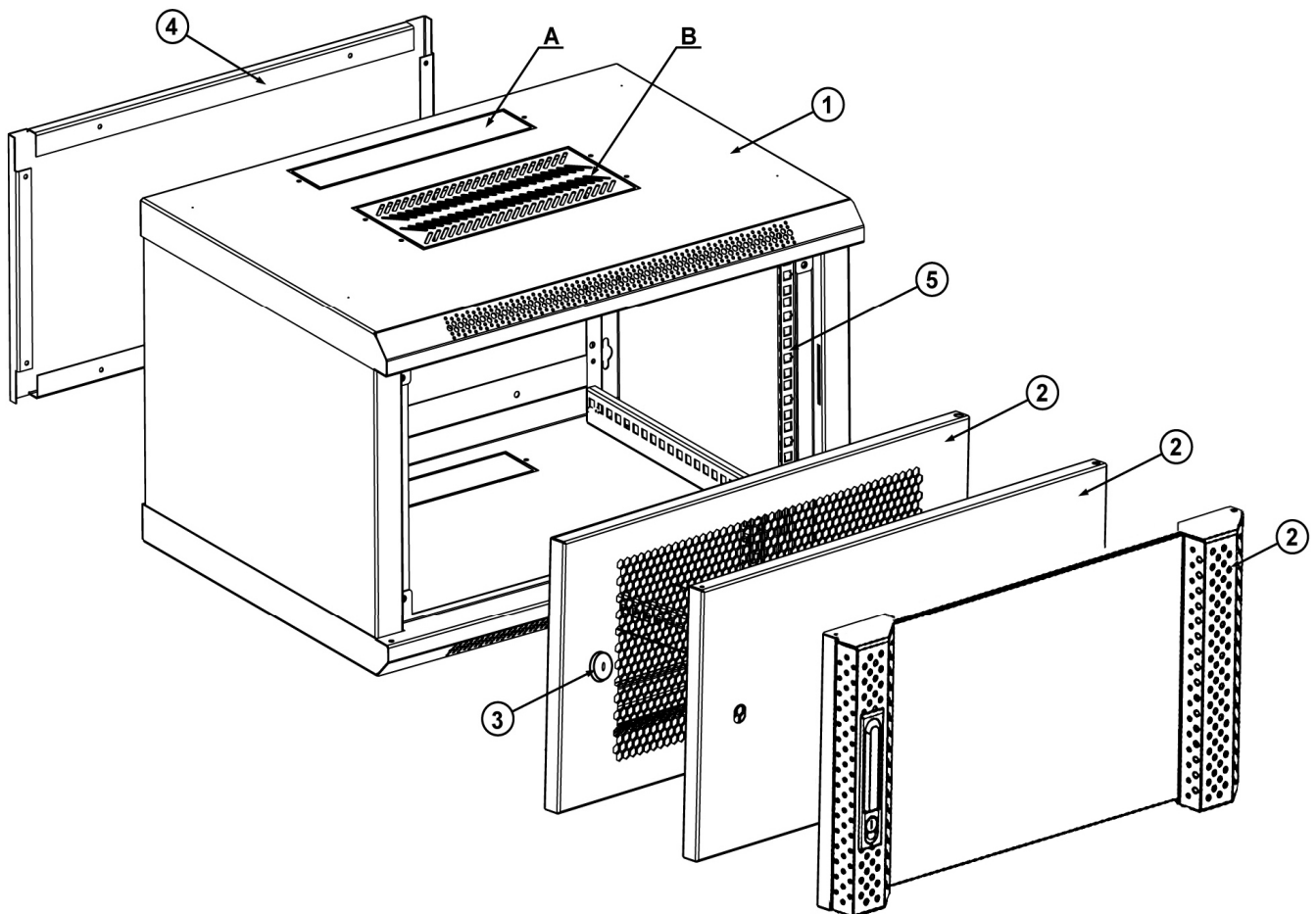
- Корпус шкафа выполнен из холоднокатаной стали;
- В случае стеклянной передней двери используется закаленное стекло толщиной 4,0 мм;
- Толщина стальных компонентов: верхняя и нижняя панели, задняя панель — 1,0 мм; передняя дверь, боковые стенки — 1,0 мм; 19-дюймовые монтажные профили — 2,0 мм.

Отделка поверхности

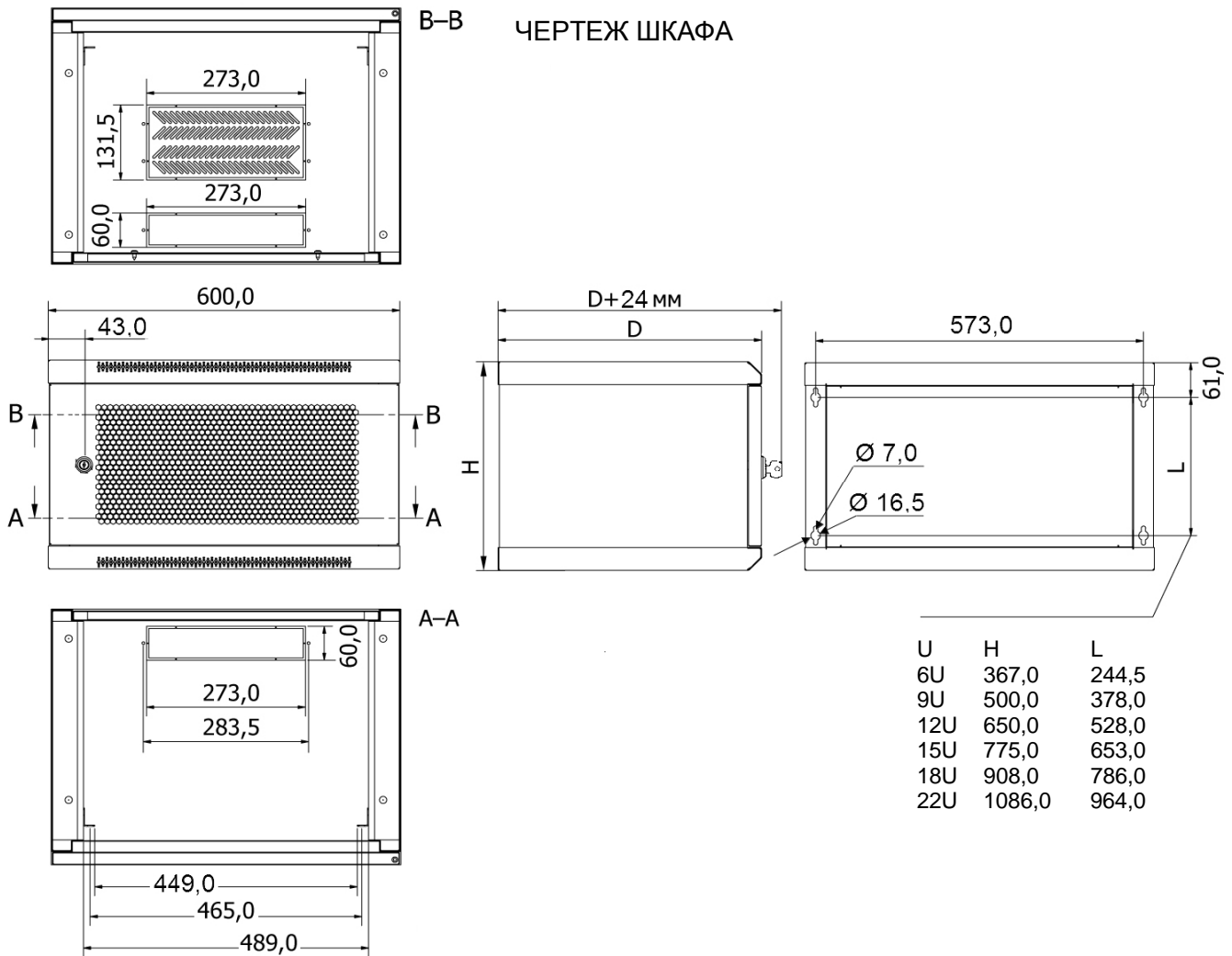
- Элементы корпуса: порошковая краска серого или черного цвета;
- Монтажные профили: оцинкованное покрытие.

2. Конструкция

Сборно-разборная конструкция: корпус на основе двух боковых несъемных стенок, верхней и нижней панелей; съемная задняя панель; оснащен одной парой (2 шт.) 19-дюймовых монтажных профилей, закрепляемых к каркасу и предназначенных для монтажа 19-дюймового оборудования; положение профилей можно выбрать на любой глубине.



1. Корпус (на основе двух боковых несъемных стенок, верхней и нижней панелей)
 2. Передняя дверь (три варианта: стеклянная, стальная сплошная, стальная перфорированная) 3. Замок передней двери 4. Съемная задняя панель (фиксируется винтами изнутри шкафа) 5. 19-дюймовый монтажный профиль A, B. Обозначенные перфорацией отверстия для ввода кабелей (A) и установки вентиляторного модуля (B)



Стандартная комплектация¹⁾

- Корпус шкафа (из двух боковых стенок, верхней и нижней панелей).
- Передняя дверь (в комплекте с замком).
- Задняя панель (крепится на 4 винтах).
- 19-дюймовые монтажные профили — 2 шт.

1) Шкаф поставляется в разобранном виде.

Внимание! Производитель оставляет за собой право вносить изменения в упаковку и комплектацию без предварительного уведомления. Возможные изменения, в зависимости от поставки, являются незначительными и не влияют на технические характеристики изделия.

3. Перед установкой

- Внимательно прочитайте все прилагающиеся инструкции.
- Перед установкой компонентов необходимо обеспечить устойчивость телекоммуникационного шкафа на плоской поверхности.
- Во избежание перевешивания верхней части шкафа загружайте наиболее тяжелые компоненты в первую очередь и располагайте их в нижней части шкафа.

Конфигурация

Перед установкой телекоммуникационного шкафа следует спланировать схему расположения устанавливаемого оборудования. При этом необходимо учитывать пространство, которое понадобится для его размещения.

Неправильное распределение воздушных потоков может стать причиной нарушения работоспособности или выхода из строя установленного оборудования.

Для улучшения охлаждения установленного оборудования в верхнюю панель шкафа рекомендуется установить вентиляторный модуль, а также можно использовать 19-дюймовые вентиляторные модули, устанавливаемые на вертикальных направляющих.

Заземление элементов шкафа

Система заземления реализуется с помощью заземляющих проводов (приобретаются отдельно), соединяющих между собой все элементы шкафа в замкнутый токопроводящий контур. Перед эксплуатацией шкафа должен быть подключен к общей системе заземления.

4. Упаковка и перечень компонентов

1. Шкаф поставляется в разобранном виде в двух картонных коробках.
2. Коробки снабжены сопроводительными надписями и скреплены упаковочной лентой.

Распаковка изделия

1. Используя универсальный нож, аккуратно снимите упаковочную ленту.
2. Аккуратно откройте коробку и достаньте шкаф.

Производитель не несет ответственности за повреждения, возникшие во время последующей транспортировки изделия.

Проверка комплектации

После распаковки шкафа проверьте наличие всех необходимых компонентов и крепежа (если предусмотрено). Перечень основных компонентов шкафа (без детализации крепежных элементов) приведен в подразделе «Стандартная комплектация» раздела «Конструкция».

Внимание!

Сохраняйте упаковку шкафа до окончания монтажа и установки оборудования. Отсутствие упаковки может являться основанием для отказа в предоставлении гарантии.

5. Рекомендации по установке

Шкаф устанавливается в закрытом помещении, защищенном от воздействия атмосферных факторов, не содержащем токопроводящей пыли и агрессивных веществ.

Настенный (навесной) монтаж

Шкаф крепится к стене через отверстия в задней части корпуса. В зависимости от веса установленного оборудования можно использовать два или четыре дюбеля с винтами или шурупами (в комплект не входят). При весе оборудования более 25 кг или в случае размещения шкафа над людьми рекомендуется использовать анкерные болты.



Регулировка направляющих в телекоммуникационном шкафу

В телекоммуникационных шкафах предусмотрена возможность регулировки положения вертикальных направляющих (19-дюймовых монтажных профилей) с целью выбора нужной

глубины для установки различного сетевого оборудования. Во избежание травмирования персонала или повреждения шкафа регулировку направляющих следует выполнять в ненагруженном состоянии, без установленного на них оборудования.

1. Ослабьте винты, фиксирующие 19-дюймовые профили к горизонтальным профилям.
2. Передвиньте 19-дюймовые профили вперед или назад. Затяните винты.

Размещение оборудования

При размещении оборудования следует определить верхний и нижний края U-пространства на направляющих. Для нестандартного оборудования используйте полки под тяжелое оборудование, выдвигаемые полки и полки регулируемой глубины.

Укладка кабелей

Кабельные вводы для прокладки кабелей предусмотрены в нижней и верхней панелях шкафа (пол и крыша) и становятся доступными после удаления выламываемых заглушек. Имеющиеся проемы для ввода кабелей могут быть защищены щеточными вводами или закрыты панелями-заглушками (приобретаются отдельно).

Для организации кабелей используйте кабельные органайзеры.

6. Меры предосторожности

Перед началом работы убедитесь, что корпус шкафа подключен к общему контуру защитного заземления для предотвращения поражения персонала электрическим током. Запрещается устанавливать в шкаф оборудование и устранять неисправности при включенном напряжении питания. Не допускается попадание влаги на контакты разъемов.

Подключение и техническое обслуживание оборудования должно производиться только квалифицированными специалистами и в соответствии с документацией на устанавливаемое оборудование.

7. Транспортирование и хранение

Транспортирование телекоммуникационных шкафов осуществляется в упакованном виде на любые расстояния. Изделия могут транспортироваться всеми видами крытого транспорта, в соответствии с правилами перевозок для данных видов транспорта:

1. Автомобильным и железнодорожным транспортом в контейнерах или закрытых транспортных средствах;
2. Авиационным транспортом в герметизированных отсеках самолетов;
3. Водным транспортом в трюмах судов, обеспечив надлежащую защиту от влажности.

Срок хранения изделия не ограничен. Изделие должно храниться в упаковке предприятия-изготовителя в условиях, которые ограничивают воздействие влажности на упаковку и ее содержимое.

Изделие в упакованном виде может храниться в отапливаемом или не отапливаемом помещении. В помещениях и транспортных средствах, где хранится и перевозится изделие, не должно быть кислот, щелочей, а также газов, вызывающих коррозию.

8. Гарантия производителя

Внимание!

Производитель оставляет за собой право вносить изменения в конструкцию изделия без ухудшения его функциональных характеристик без уведомления.

Гарантия производителя — 5 лет.

Качество поставляемых изделий соответствует техническим требованиям, предъявляемым к данному классу товаров, и подтверждается сертификатами соответствия.

Гарантия предоставляется при условии соблюдения правил хранения и применения поставленного товара в соответствии с технической документацией. Гарантийный срок исчисляется с момента передачи продукции покупателю.

Для проведения гарантийного обслуживания Покупатель должен самостоятельно доставить изделие в сервисный центр авторизованного дистрибьютора в полной комплектации, по возможности в оригинальной заводской упаковке, либо другой упаковке, отвечающей требованиям по транспортировке данного вида оборудования.

Гарантийные обязательства не распространяются на оборудование:

- имеющее механические повреждения;
- подвергшееся недопустимому воздействию неблагоприятных внешних условий;
- подвергшееся модификации или иному несанкционированному вмешательству;
- вышедшее из строя в результате нарушения требований по эксплуатации оборудования, перечисленных в инструкции и другой документации;
- с истекшим или недокументированным гарантийным сроком;
- с поврежденной маркировкой, не позволяющей определить серийный номер изделия (если маркировка была предусмотрена производителем).

9. Сводная таблица моделей

| Партномер ¹⁾ | Полезная высота | Ширина, мм | Глубина, мм | | Высота, мм | Общий размер упаковки, мм | Ном. объем упаковки, м ³ |
|-------------------------|-----------------|------------|-------------|------------------------|------------|---------------------------|-------------------------------------|
| | | | габаритная | полезная ²⁾ | | | |
| TW-0645-**-RAL**** | 6U | 600 | 450 | 350 | 367 | 642x492x409 | 0,129 |
| TW-0666-**-RAL**** | | | 600 | 500 | | 642x642x409 | 0,169 |
| TW-0945-**-RAL**** | 9U | 600 | 450 | 350 | 500 | 642x492x542 | 0,171 |
| TW-0966-**-RAL**** | | | 600 | 500 | | 642x642x542 | 0,223 |
| TW-1245-**-RAL**** | 12U | 600 | 450 | 350 | 650 | 642x492x692 | 0,220 |
| TW-1266-**-RAL**** | | | 600 | 500 | | 642x642x692 | 0,285 |
| TW-1545-**-RAL**** | 15U | 600 | 450 | 350 | 775 | 642x492x817 | 0,258 |
| TW-1566-**-RAL**** | | | 600 | 500 | | 642x642x817 | 0,337 |
| TW-1845-**-RAL**** | 18U | 600 | 450 | 350 | 908 | 642x492x950 | 0,300 |
| TW-1866-**-RAL**** | | | 600 | 500 | | 642x642x950 | 0,392 |
| TW-2245-**-RAL**** | 22U | 600 | 450 | 350 | 1086 | 642x492x1128 | 0,356 |
| TW-2266-**-RAL**** | | | 600 | 500 | | 642x642x1128 | 0,465 |
| TW-2745-**-RAL**** | 27U | 600 | 450 | 350 | 1305 | 642x492x1347 | 0,425 |
| TW-2766-**-RAL**** | | | 600 | 500 | | 642x642x1347 | 0,555 |

1) Обозначения в партномере.

****** — вариант исполнения двери:

GP — дверь стеклянная с перфорацией по бокам;

SR — дверь стальная сплошная;

SD — дверь стальная перфорированная 75%.

******** — вариант цвета: **RAL9004** — черный; **RAL7035** — серый.

2) Максимальная внутренняя глубина шкафа, доступная для использования под оборудование.

Пример заказа:

| | |
|---------------------------|---|
| TW-0630-GP-RAL7035 | Шкаф настенный 19", 6U, 367x600x300 (ВxШxГ), передняя стеклянная дверь с перфорацией по бокам, цвет серый (RAL 7035) (в разобранном виде) |
| TW-0645-SR-RAL7035 | Шкаф настенный 19", 6U, 367x600x450 (ВxШxГ), передняя стальная сплошная дверь с замком, цвет серый (RAL 7035) (в разобранном виде) |
| TW-0666-SD-RAL7035 | Шкаф настенный 19", 6U, 367x600x600 (ВxШxГ), передняя стальная перфорированная дверь с замком, цвет серый (RAL 7035) (в разобранном виде) |