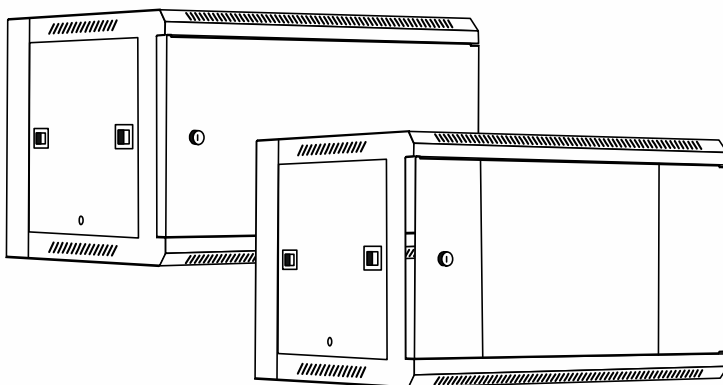


19" НАСТЕННЫЙ ТЕЛЕКОММУНИКАЦИОННЫЙ ШКАФ



РУКОВОДСТВО ПО ЭКСПЛУАТАЦИИ

1. Общие сведения

1.1. Шкафы телекоммуникационные настенные предназначены для установки сетевого, телекоммуникационного, вспомогательного монтажного оборудования 19” стандарта. В шкафах обеспечивается прямой доступ к оборудованию с целью изменения настроек и коммутации в процессе эксплуатации.

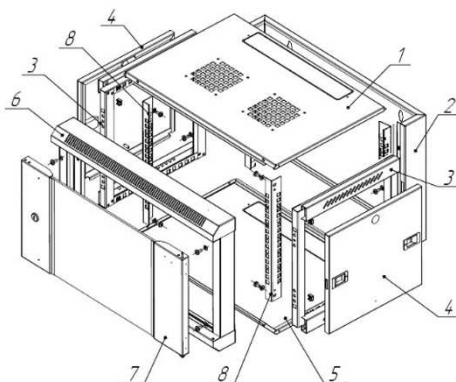
2. Расшифровка кода (артикула) шкафа

Пример: SKAT ТВ-15W60GF-G

SKAT	Наименование бренда
ТВ	обозначение серии
15	высота шкафа в юнитах
W	Тип шкафа: R - напольный, W - настенный
6	Ширина шкафа в дециметрах (округлённо)
60	Глубина шкафа в сантиметрах
G	Тип передней двери: G-стеклянная, P-перфорированная, F-«глухая» металлическая
F	Тип задней стенки : G-стеклянная, P-перфорированная, F-«глухая» металлическая
G	Цвет изделия: G – серый.

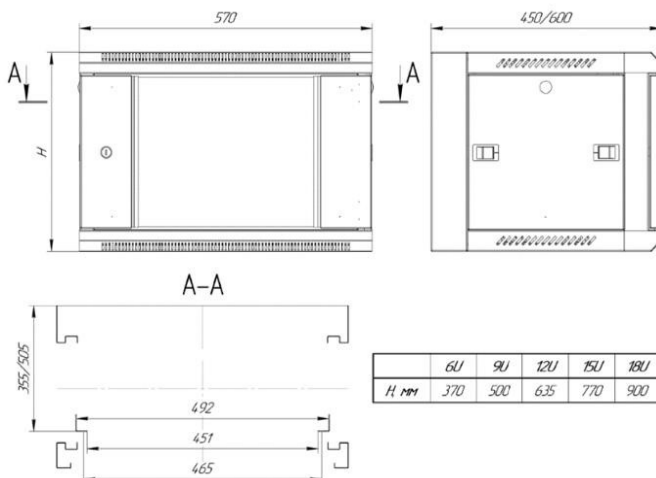
3. Конструкция:

- 1 - Крыша
- 2 - Задняя рама
- 3 - Боковая рама
- 4 - Съёмная боковая стенка
- 5 - Дно
- 6 - Передняя рама
- 7 - Передняя дверь
- 8 - Вертикальная направляющая



4. Технические характеристики

- 4.1. Шкаф состоит из корпуса, двери, боковых стенок и 19" направляющих;
- 4.2. Изделие выполнено в климатическом исполнении УХЛ 4.2 по ГОСТ 15150-69 и предназначено для эксплуатации в закрытых помещениях при температуре от -45 до 40°C, относительной влажности 45-80% и атмосферном давлении 60-106,7 МПа (450-880 мм рт.ст.);
- 4.3. Степень защиты IP20;
- 4.4. Максимальная нагрузка до 60 кг;
- 4.5. Цвет: серый RAL 7035;
- 4.6. Угол открытия двери 220°;
- 4.7. Каркас и двери изготовлены из листовой стали толщиной 1 мм;
- 4.8. Дверца может быть установлена для открытия в левую и правую сторону;
- 4.9. В комплекте две пары вертикальных 19" направляющих;
- 4.10. Крыша оборудована монтажными отверстиями для установки вентиляторных блоков;
- 4.11. Дно и крышка оборудованы съёмными панелями для ввода кабелей;
- 4.12. Боковые стенки съёмные, с предустановленными пластиковыми защёлками и замками;
- 4.13. Предусмотрены заземляющие соединения на корпусе, дверях и панелях;
- 4.14. Соответствует стандартам ANSI/EIA RS-310-D, IEC297-2, DIN41494 часть 1, DIN41494 часть 7, ETSI, ГОСТ 14254;
- 4.15. Шкаф поставляется в разобранном виде – 1 место.



Комплектность поставки изделия

1	Крыша	1 шт.
2	Задняя рама	1 шт.
3	Боковая рама	2 шт.

4	Съемная боковая стенка	2 шт.
5	Дно	1 шт.
6	Передняя рама	1 шт.
7	Передняя дверь	1 шт.
8	Вертикальная направляющая	4 шт.
9	Комплект метизов: комплект крепежа (винт М6х16, шайба-пластик, гайка закладная)	12 шт.

5. Варианты исполнения и характеристики шкафов

Основные параметры и характеристики изделия соответствуют значениям, указанным в таблице.

Габаритные высота H.

Габаритная ширина W.

Габаритная глубина D. Полезная D1.

Артикул шкафа СКАТ ТВ	Высота	W mm	D mm	H mm	D1 mm	Габариты упаковки (1 место)	Объем упаковки (м³)	Вес упаковки (кг)
6W645GF-G 6W645FF-G	6U	570	450	370	350	400x600x200	0.048	17.2/16.5
9W645GF-G 9W645FF-G	9U	570	450	500	350	540x600x200	0.065	20.1/19.0
12W645GF-G 12W645FF-G	12U	570	450	635	350	665x600x200	0.08	24.0/22.2
15W645GF-G 15W645FF-G	15U	570	450	770	350	800x600x200	0.096	27.5/25.3
6W660GF-G 6W660FF-G	6U	570	600	370	500	555x600x200	0.067	19.5/18.8
9W660GF-G 9W660FF-G	9U	570	600	500	500	540x600x200	0.065	23.1/22.0
12W660GF-G 12W660FF-G	12U	570	600	635	500	660x600x200	0.079	27.0/25.2
15W660GF-G 15W660FF-G	15U	570	600	770	500	800x600x200	0.096	31.1/29.0

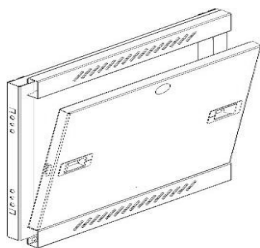
6. Порядок сборки

Монтаж изделия производить в следующей последовательности:

- собрать настенный шкаф;
- просверлить отверстия в стене и установить в них анкера (в комплект поставки не входят);
- одеть шкаф на анкера и затянуть их.

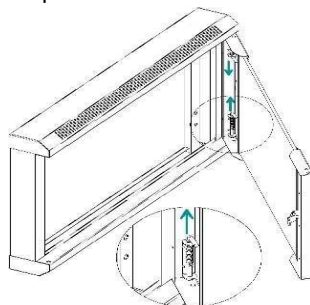
Шаг 1.

Убрать боковые стенки для подготовки рамы для дальнейшей сборки.



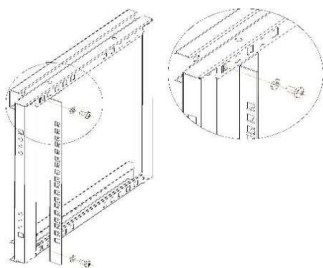
Шаг 2.

Открыть дверь ключом, снять дверь с передней рамы, для дальнейшей сборки корпуса шкафа.



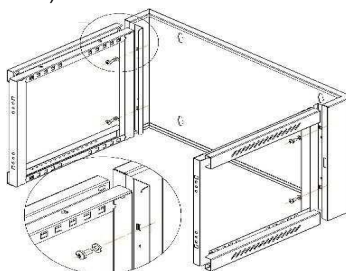
Шаг 3.

Установить вертикальные 19" направляющие в нужном положении при помощи комплекта крепежа (по 2 компл.).



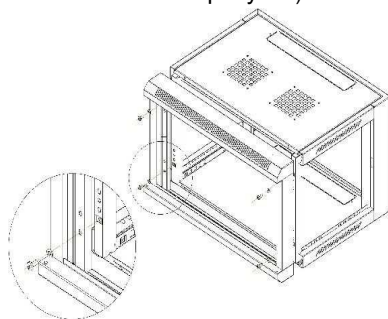
Шаг 4.

Установить боковые рамы в пазы задней рамы. Закрепить при помощи комплекта крепежа (по два комплекта).



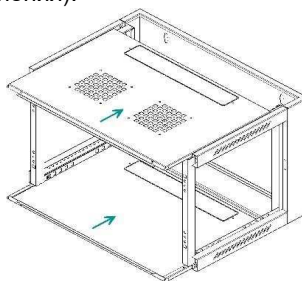
Шаг 5.

Установить крышу и дно шкафа так, как показано на рисунке).



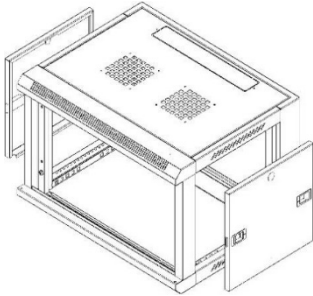
Шаг 6.

Установить переднюю раму, закрепив её при помощи комплекта крепежа (4 соединения).



Шаг 7.

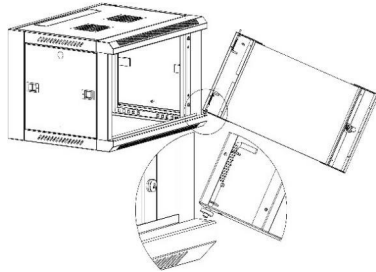
Установить боковые стенки.



Шаг 8.

Установить дверь, используя втулку петельную (1 шт.).

Произвести окончательную затяжку болтовых соединений.



7. Конфигурация

- 7.1. Перед установкой шкафа следует спланировать схему расположения устанавливаемого оборудования. Неправильное распределение воздушных потоков может стать причиной перегрева установленного оборудования. Для поддержания правильного распределения воздушных потоков используйте вентиляторные модули для улучшения охлаждения установленного оборудования (поставляются отдельно).
- 7.2. Заземление деталей серверного шкафа. В серверном шкафу предусмотрены места крепления для системы заземления всех элементов шкафа.
- 7.3. Установка оборудования. При установке оборудования следует определить верхний и нижний края U-пространства на направляющих. Для нестандартного оборудования используйте полки, 19" выдвигаемые полки, полки 19" регулируемой глубины.
- 7.4. Укладка кабелей. Кабельные вводы для прокладки кабелей, имеются в верхней и нижней частях шкафа. Все кабельные отверстия могут быть защищены щёточными вводами или закрыты заглушками. Для организации кабелей можно использовать кабельные органайзеры (поставляются опционально).

8. Условия транспортирования, хранения и утилизации

- 8.1. Изделие не содержит в своём составе материалов опасных для жизни и здоровья человека и вредных для окружающей среды, и не требует соблюдения специальных мер предосторожности при транспортировании, хранении и утилизации.
- 8.2. Транспортирование изделий в упаковке производителя может осуществляться любым видом наземного транспорта в крытых

транспортных средствах в соответствии с правилами перевозки грузов, действующими для данного вида транспорта. Условия транспортирования в части воздействия механических факторов – С по ГОСТ 23170, в части климатических факторов по группе 2 ГОСТ 15150.

- 8.3. Шкафы должны храниться в упакованном виде в закрытых помещениях при температуре воздуха от -40 до +70°C, относительной влажности окружающего воздуха до 80% при 25°C и должны соответствовать группе 2 ГОСТ 15150.
- 8.4. Утилизацию производить по общим правилам, действующим у потребителя.

9. Особенности эксплуатации и монтажа

- 9.1. После установки изделия на место постоянного размещения, изделие должно быть подключено к системе защитного заземления во избежание поражения персонала электрическим током.
- 9.2. Перед установкой оборудования убедитесь, что шкаф подключён к общему контуру заземления. Запрещается устанавливать в шкаф оборудование и устранять неисправности при включённом напряжении питания.
- 9.3. Подключение и техническое обслуживание оборудования, установленного в шкафах должно производиться только квалифицированным персоналом в соответствии с документацией на монтируемое оборудование.
- 9.4. Материалы, применяемые для производства изделия, не оказывают вредного воздействия на организм человека.
- 9.5. Изделие должно применяться в соответствии с назначением, указанным в настоящем паспорте.

9. Гарантийные обязательства

Срок гарантии устанавливается 24 месяца со дня продажи. Если дата продажи не указана, срок гарантии исчисляется с момента (даты) выпуска. Срок службы — 5 лет с момента (даты) ввода в эксплуатацию или даты продажи. Если дата продажи или ввода в эксплуатацию не указаны, срок службы исчисляется с момента (даты) выпуска.

Предприятие-изготовитель гарантирует соответствие заявленным параметрам при соблюдении потребителем условий эксплуатации.

Отметки продавца в руководстве по эксплуатации, равно как и наличие самого руководства по эксплуатации, паспорта и оригинальной упаковки не являются обязательными и не влияют на обеспечение гарантийных обязательств.

Предприятие-изготовитель не несёт ответственность и не возмещает ущерб за дефекты, возникшие по вине потребителя при несоблюдении правил эксплуатации.

При наличии внешних повреждений корпуса и следов вмешательства в конструкцию гарантийное обслуживание не производится.

Гарантийное обслуживание производится предприятием-изготовителем.

СВИДЕТЕЛЬСТВО О ПРИЁМКЕ

Наименование: 19" настенный телекоммуникационный шкаф

Серии SKAT TB



Дата выпуска «___» _____ 20___ г.
соответствует требованиям конструкторской
документации, государственных стандартов и
признан годным к эксплуатации.

Штамп службы
контроля качества:

ОТМЕТКИ ПРОДАВЦА

Продавец _____

Дата продажи «___» _____ 20___ г. м. п.

ОТМЕТКИ О ВВОДЕ В ЭКСПЛУАТАЦИЮ

Монтажная организация: _____

Дата ввода в эксплуатацию «___» _____ 20___ г. м. п.

Служебные отметки _____



а/я 7532, Ростов-на-Дону,
344018
(863) 203-58-30

bast.ru — основной сайт
skat-ups.ru — интернет-магазин

отдел продаж: sales@bast.ru
тех. поддержка: 911@bast.ru
горячая линия: 8-800-200-58-30



Формат A5

ФИАШ.753813.130 РЭ