

Инструкция «Быстрый старт»

Сетевой коммутатор

RVi-2NSM16G-4S

RVi-2NSM24G-4S

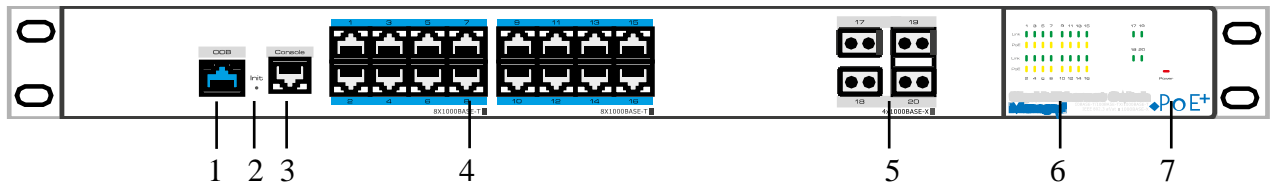
RVi-2NSM24G-4SP

ЭЛЕМЕНТЫ КОРПУСА И РАЗЪЕМЫ

Расположение основных элементов устройства приведено на Рисунок 1 Передняя панель коммутатора описание – Таблица 1.

Внимание! Всегда заземляйте устройство во время эксплуатации во избежание накопления статического заряда.

Модель с 16 PoE-портами



Модель с 24 PoE-портами

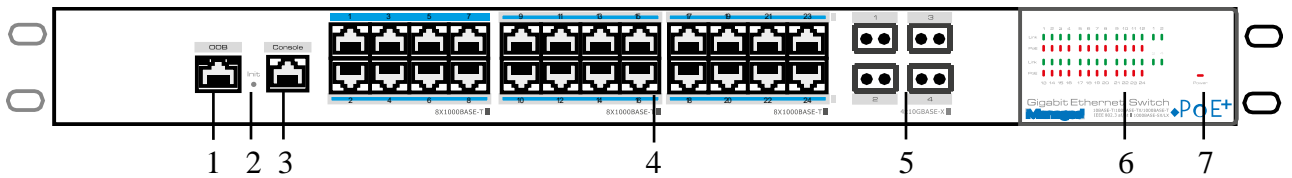


Рисунок 1 Передняя панель коммутатора

Таблица 1

№	Наименование	Описание	
1	ООВ-порт	Применяется только в качестве интерфейса управления	
2	Init	Применяется для сброса устройства на заводские настройки	
3	Console	Консольный порт используется для управления устройством через консоль	
4	PoE-порт	Порт с поддержкой PoE для подключения сетевых устройств. Если индикатор горит желтым, то питание подается нормально, если мигает — это говорит о коротком замыкании в цепи нагрузки или превышении допустимой мощности потребления.	
5	SFP-порт	Используется для uplink-соединения через оптоволоконный кабель.	
6	Индикация	Link	Индикация сетевого соединения порта
		PoE	Индикация передачи электропитания устройству по PoE
		1/2/3/4	Индикатор сетевого соединения SFP-порта
7	Power	Индикатор электропитания устройства	

На задней панели расположены порт для подключения источника питания AC 100~240 В и заземления.



Рисунок 2 Задняя панель коммутатора

Внимание! Всегда заземляйте устройство во время эксплуатации во избежание накопления статического заряда.

СПОСОБ ПОДКЛЮЧЕНИЯ

Общая схема подключения показана на рисунок 3. Гарантированная длина линии при использовании кабеля категории 5е/6 не более 100 м. Длина оптоволоконной линии зависит от типа модуля и марки кабеля.

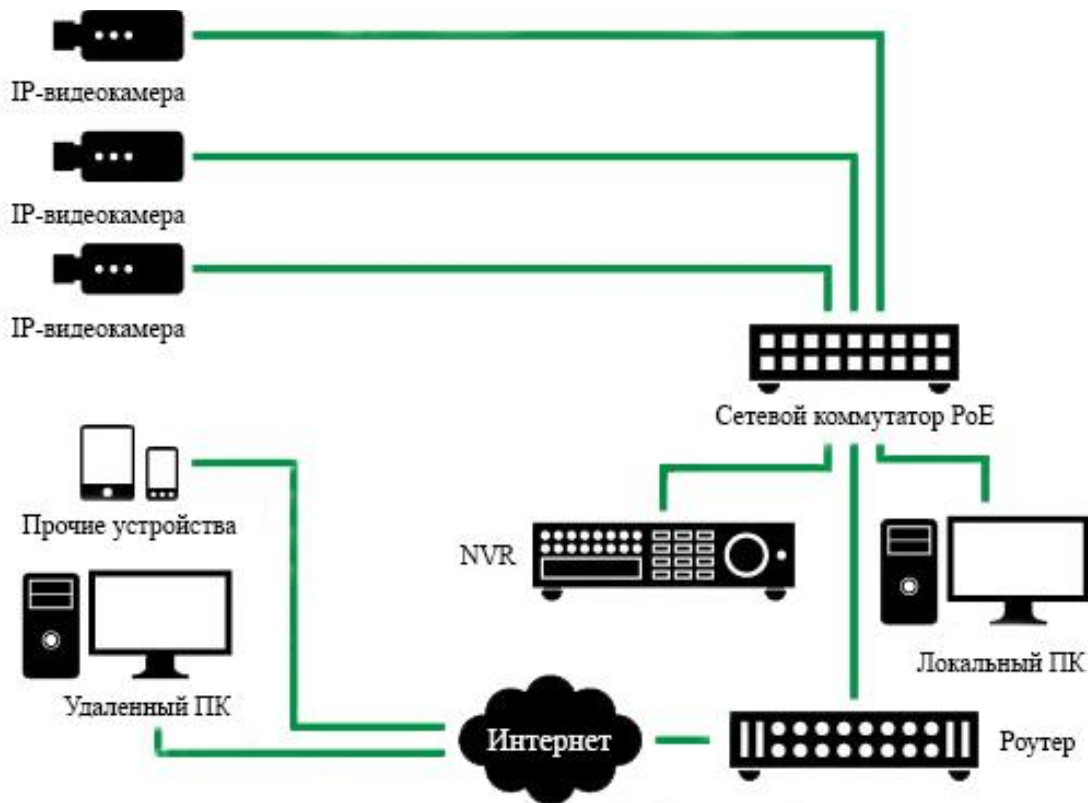


Рисунок 3 Общая схема подключения

ДОСТУП К WEB-ИНТЕРФЕЙСУ УСТРОЙСТВА

Сетевой коммутатор поддерживает управление через web-интерфейс. Web-интерфейс позволяет выполнить необходимые настройки. Для подключения к сетевому коммутатору необходимо сделать следующее:

- 1) Убедиться, что сетевой коммутатор физически подключен к локальной сети.
- 2) Задать IP-адрес, маску подсети и шлюз одной сети для ПК и сетевого коммутатора.

IP-адрес сетевого коммутатора по умолчанию: 192.168.1.200. Для проверки соединения:

- Нажмите сочетание клавиш «Win + R»
- В поле появившегося окна введите: cmd
- Нажмите «ОК»
- В появившейся командной строке введите: ping 192.168.1.200

Если ответ от устройства есть, то в окне командной строки будет отображаться следующее:

```
C:\Users\admin > ping 192.168.1.200
Обмен пакетами с 192.168.1.200 по с 32 байтами данных:
Ответ от 192.168.1.200: число байт = 32 время < 1 мс TTL = 64
Ответ от 192.168.1.200: число байт = 32 время < 1 мс TTL = 64
Ответ от 192.168.1.200: число байт = 32 время < 1 мс TTL = 64
Ответ от 192.168.1.200: число байт = 32 время < 1 мс TTL = 64
Статистика Ping для 192.168.1.200:
    Пакетов: отправлено = 4, получено = 4, потеряно = 0
    <0% потерь>
Приблизительное время приема-передачи в мс:
    Минимальное = 0мс, Максимальное = 0 мс, Среднее = 0 мс
```

Если ответа от устройства нет, то в окне, то следует проверить подключение по локальной сети. В окне командной строки будет отображаться следующее:

```
C:\Users\admin > ping 192.168.1.200
Обмен пакетами с 192.168.1.200 по с 32 байтами данных:
Ответ от 192.168.1.254: Заданный узел недоступен.
Ответ от 192.168.1.254: Заданный узел недоступен.
Ответ от 192.168.1.254: Заданный узел недоступен.
Ответ от 192.168.1.254: Заданный узел недоступен.
```

Откройте Internet Explorer и введите IP-адрес сетевого коммутатора в адресной строке браузера. Например, если у сетевого коммутатора адрес 192.168.1.200, то введите «http://192.168.1.200» в адресной строке Internet Explorer.

Для того, чтобы войти в web-интерфейс, необходимо ввести «Имя пользователя» и «Пароль» в соответствующие поля. По умолчанию используется имя пользователя «admin», пароль «admin». После успешной авторизации вам потребуется сменить пароль. Безопасный пароль представляет собой последовательность из строчных и заглавных букв (латиница), а также цифр и спец. символов. Безопасный пароль должен содержать не менее 8 символов.

ОБРАТНАЯ СВЯЗЬ

Спасибо за выбор оборудования RVi. В том случае, если у вас остались вопросы после изучения данной инструкции, обратитесь в службу технической поддержки по номерам:

РФ: 8 (800) 700-16-61;

Казахстан: 8 (800) 080-22-00.

Отдел по гарантии: 8 (495) 735-39-69.

Наши специалисты окажут квалифицированную помощь и помогут найти решение вашей проблемы.